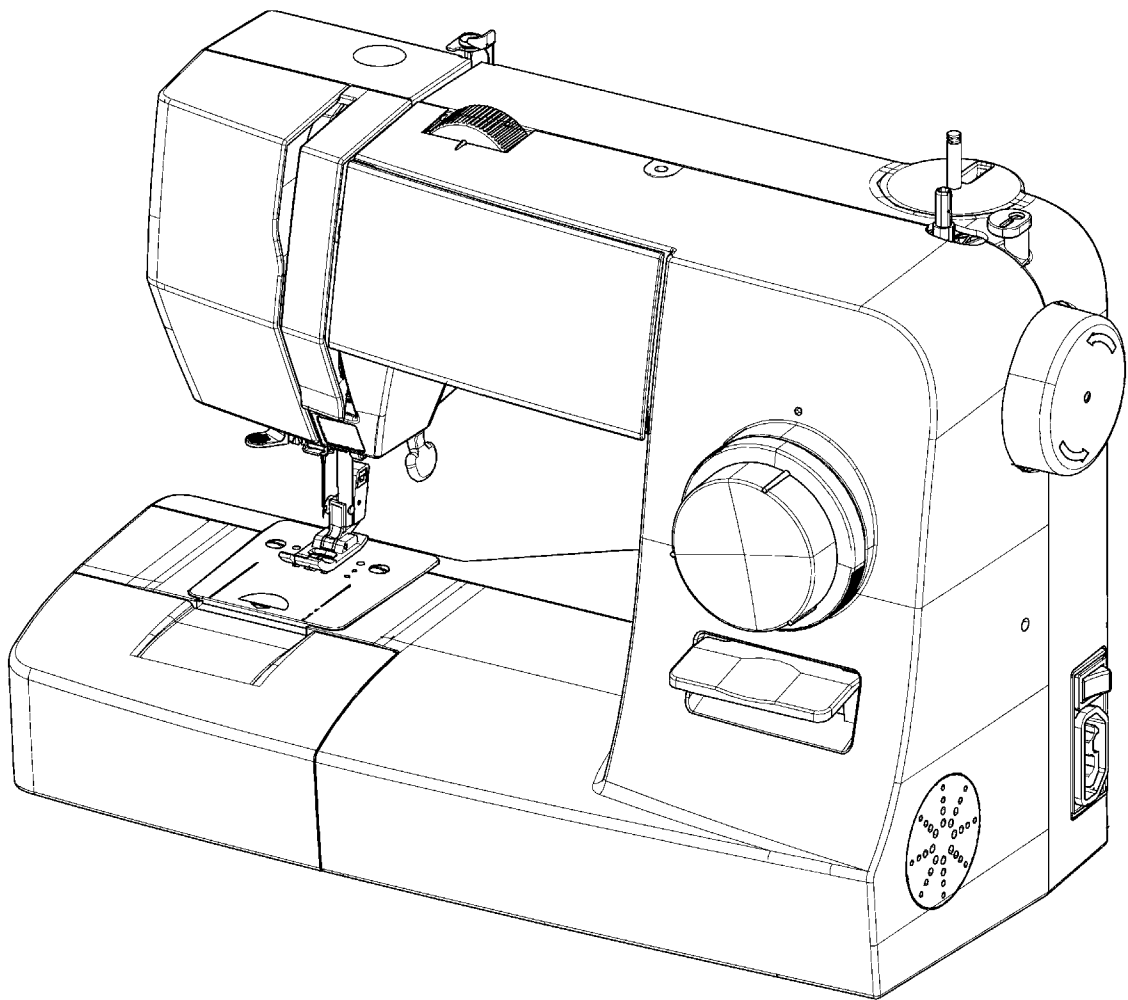


PARTS CATALOG

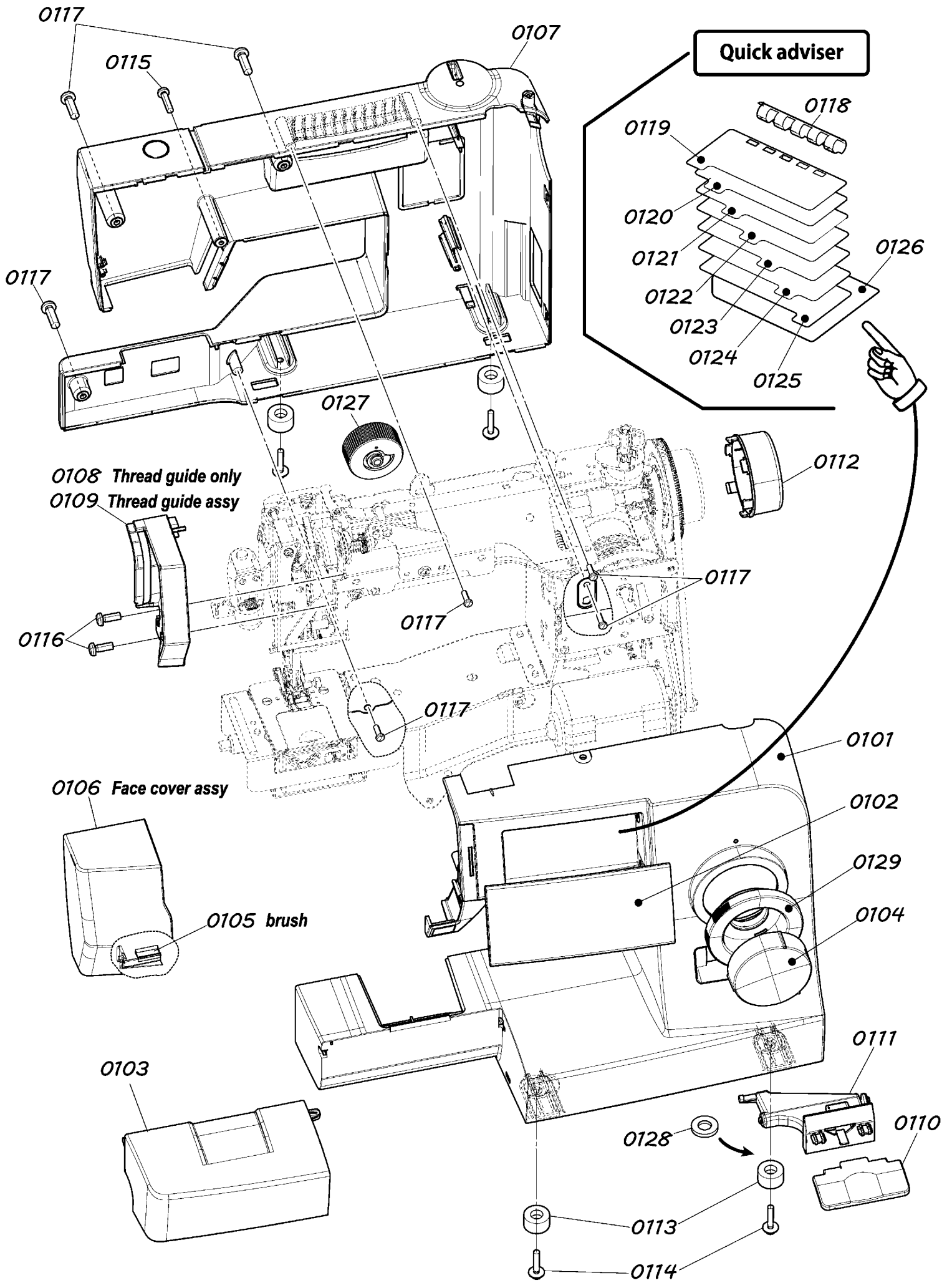
SP200 series (SP200-D / SuperJ26)



AISIN

Body Component

Panel



パネル / Panel

部品番号 Reference Number	品番 Parts Number	品名 Parts name	品名 Parts name	個数 Quantity	備考 Remark
0101	671219-FDD10-PU7	フロントパネル	SILK PRINT, PANEL, FR	1	
0102	671288-FDD10-QUG	前板化粧板	PAINT, S/M, FR COVER	1	
0103	671241-DCD10-PU7	補助ヘッド	BED, S/M, ASSISTANCE	1	
0104	677317-FDD10-PU7	模様選択ダイヤル	PAD PRINTING, PATTERN SELECTING DIAL	1	
0105	672155-AGA10	ブラシ	BRUSH, THREAD GUIDE PLATE, NO.2	1	
0106	671310-FBD10-PU7	面板(組)	COVER ASSY, S/M, FACE	1	includes reflection sheet and brush.
0107	671239-FBD10-PU7	リアパネル	SILK PRINT, PANEL, RR	1	
0108	672159-FBD10-PU7	糸案内板	SILK PRINT, S/M, THREAD GUIDE	1	
0109	672150-FBD10-PU7	糸案内板(組)	PLATE ASSY, THREAD GUIDE	1	includes thread guide, spring, spring pin.
0110	674267-DCD10-PU7	逆縫いレバー	PAD PRINTING, REVERSE SEWING LEVER	1	
0111	674266-DCD10-PU7	逆縫いレバー(ベース)	LEVER, REVERSE SEWING INTERMEDIATE	1	
0112	673211-DCD10-PU7	ハンドホイール	HAND, WHEEL, S/M	1	
0113	671132-DBA20	ラバーフット	FOOT, RUBBER	4	
0114	679918-45030	スクリュ(座付なべ小ネジ)	SCREW, FLANGE, S/M	4	M4 × L22
0115	679921-33020	タッピングスクリュP	SCREW, P TYPE TAPPING, S/M	1	
0116	679913-31060	スクリュ	SCREW, PAN, S/M	2	M3 × L5
0117	679921-43010	タッピングスクリュP	SCREW, P TYPE TAPPING, S/M	7	
0118	679128-DBA10	クイックアドバイザーリング	RING, S/M, QUICK GUIDE	1	
0119	679421-FBD10	簡易取説No.1	PRINT, QUICK GUIDE, NO.1	1	
0120	679422-DBC10	簡易取説No.2	PRINT, QUICK GUIDE, NO.2	1	
0121	679423-DBC10	簡易取説No.3	PRINT, QUICK GUIDE, NO.3	1	
0122	679424-DBC10	簡易取説No.4	PRINT, QUICK GUIDE, NO.4	1	
0123	679425-DBC10	簡易取説No.5	PRINT, QUICK GUIDE, NO.5	1	
0124	679426-DBC10	簡易取説No.6	PRINT, QUICK GUIDE, NO.6	1	
0125	679427-FBD10	簡易取説No.7	PRINT, QUICK GUIDE, NO.7	1	
0126	679138-DCD10	簡易取説板	PLATE, S/M, QUICK GUIDE	1	
0127	672119-DCD10-PU7	糸調子ダイヤル	SILK PRINT, TENSION DIAL	1	
0128	679945-95010	ナイロンワッシャ	WASHER, THRUST	1	φ9 × t0.25
0129	674213-DDD10-NUU	送り調節ダイヤル	SCALE, STITCH LENGTH	1	

Structure Parts

Body Components-1

Body Components-2

Upper Tension Adjustment Components

Needle Bar • Threader Components

Pressure Foot Components

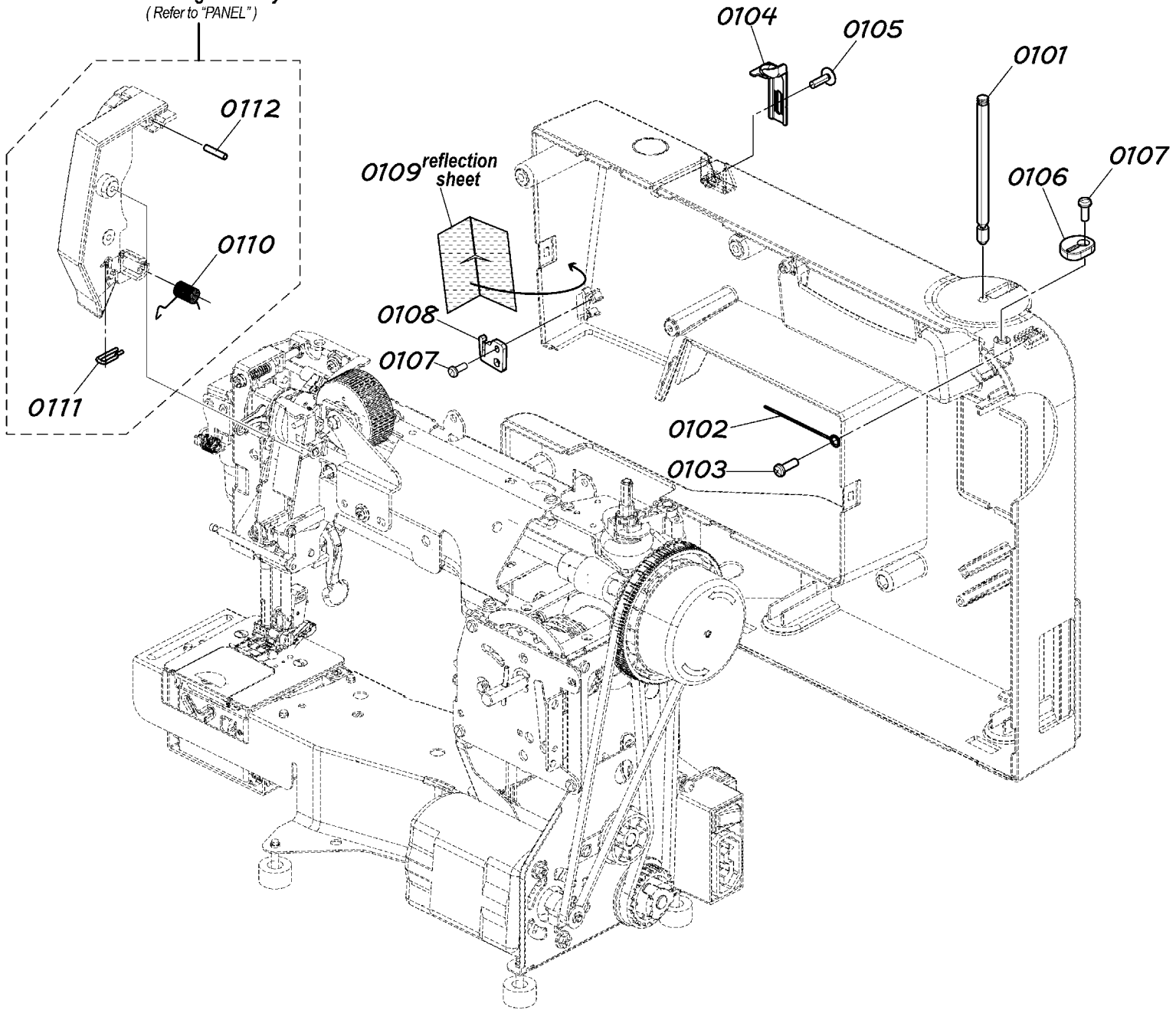
Upper Shaft • Bobbin Winder Components

Rotary Hook • Lower Shaft Components

Feeding Components

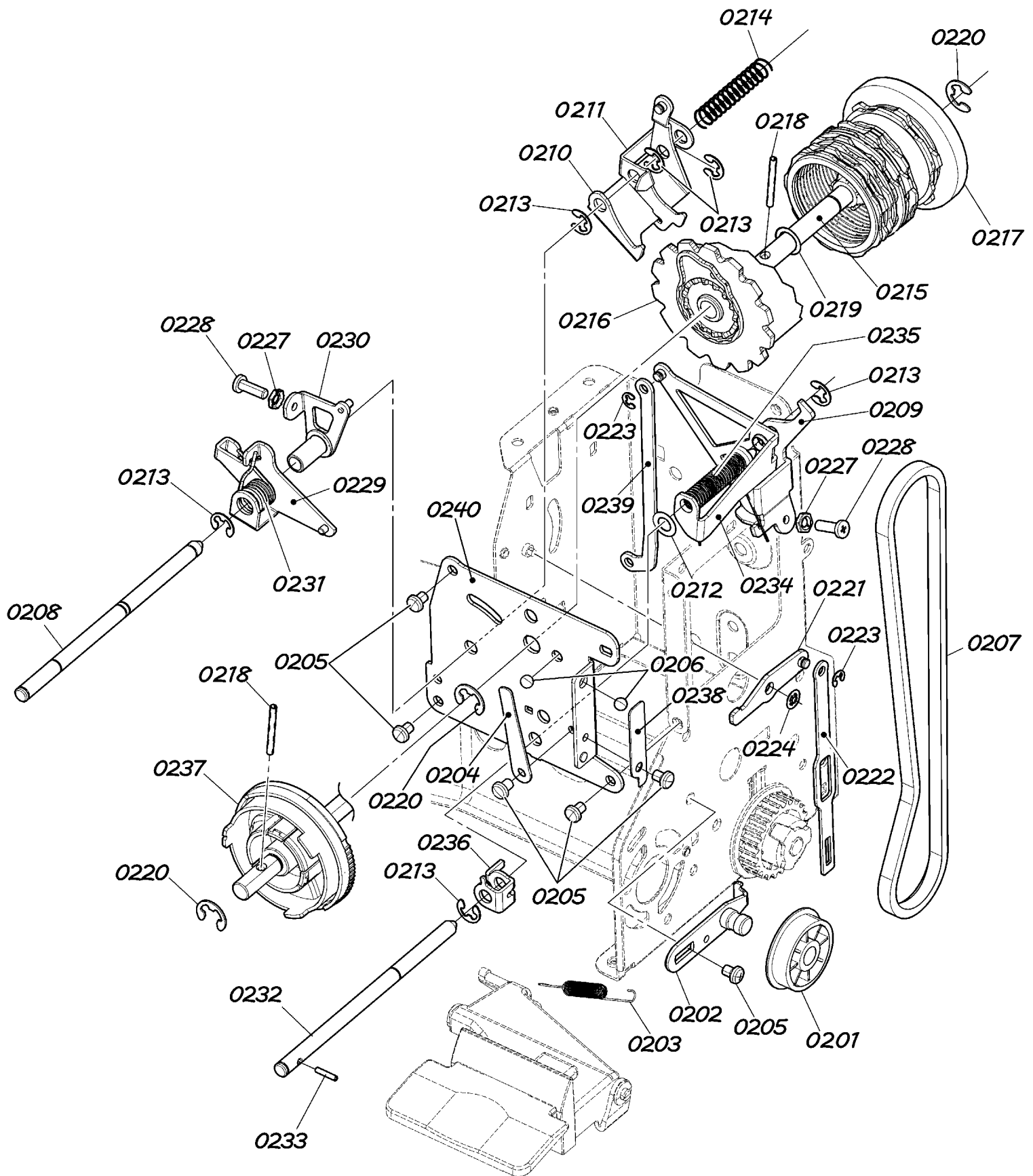
Electrical Components

Thread guide assy
(Refer to "PANEL")



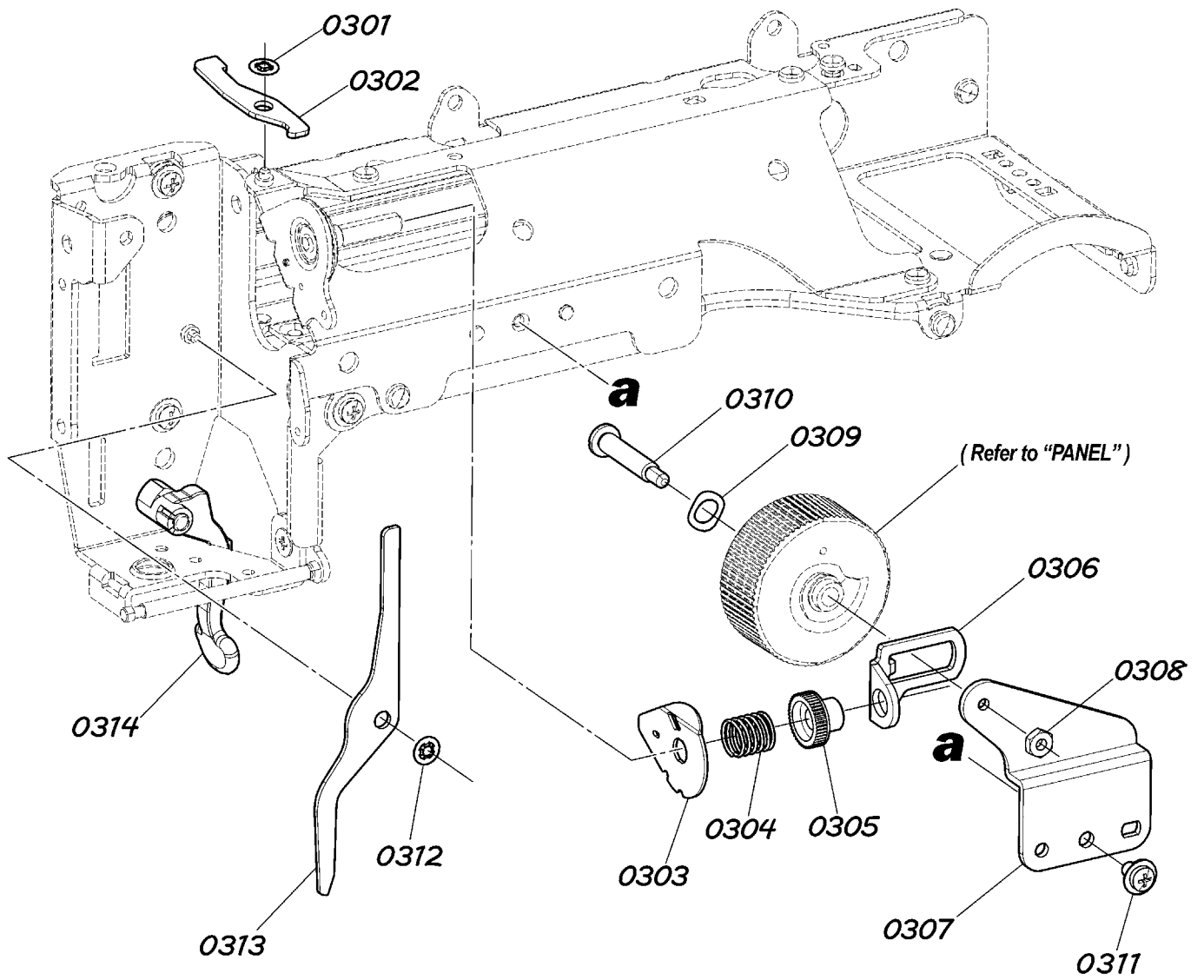
本体関係（１） / Body Components-1

部品番号 Reference Number	品番 Parts Number	品名 Parts name	品名 Parts name	個数 Quantity	備考 Remark
0101	672171-DBA10	糸立て棒	PIN, SPOOL	1	
0102	672173-DCD10	糸立て棒ハネ	SPRING, SPOOL PIN	1	
0103	679921-43010	タッピングスクレP	SCREW, P TYPE TAPPING, S/M	1	
0104	672630-DCD10	糸案内台（組）	GUIDE ASSY, THREAD BOBBIN WINDER	1	
0105	679921-33010	タッピングスクレP	SCREW, P TYPE TAPPING, S/M	1	
0106	672626-DCD10-MY4	糸巻きストップパ	STOPPER, BOBBIN WINDER	1	
0107	679921-32020	タッピングスクレP	SCREW, P TYPE TAPPING, S/M	2	
0108	672670-DBA10-MY4	糸切り（組）	UPR CUTTER ASSY, THREAD	1	
0109	671214-DCD10	反射紙	SHEET, RR PANEL HEATPROOF	1	
0110	672154-DBA10	糸取りスプリング	SPRING, CHECK	1	
0111	672176-DBB20	糸掛け	BAR, THREAD HOOK	1	
0112	679953-34010	スプリングピン	PIN, SPRING, S/M	1	φ3×L14



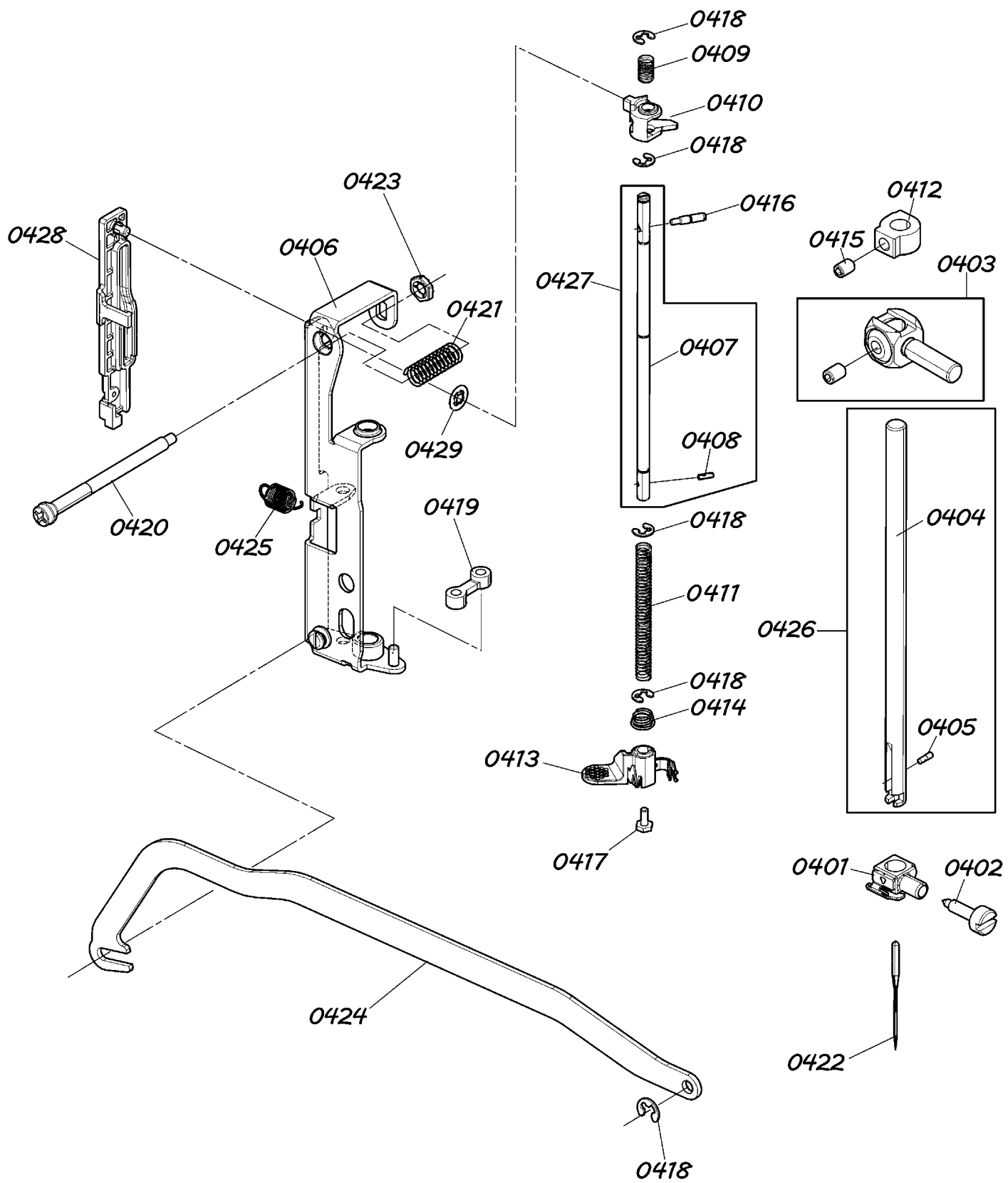
本体関係（２） / Body Components-2

部品番号 Reference Number	品番 Parts Number	品名 Parts name	品名 Parts name	個数 Quantity	備考 Remark
0201	673252-AGA10	アイドルプーリー	PULLEY, IDLER	1	
0202	673250-DBA10	アイドルプーリー支え板（組）	BRACKET SUB-ASSY, IDLER PULLEY	1	
0203	672456-AGA10	逆縫レバー用バネ	SPRING, TENSION RELEASE LEVER	1	
0204	676283-DBA10	模様選択カムバネ	SPRING, PATTERN SELECTING	1	
0205	679913-41020	スクリュ	SCREW, PAN, S/M	6	M4 × L5
0206	679971-50010	鋼球	BALL, STEEL, S/M	2	φ5
0207	673124-DBA10	タイミングベルト	BELT, TIMING	1	
0208	676124-DDD10	幅接触指軸	SHAFT, CONNECTING FINGER	1	
0209	676151-DEA10	送り接触指	FINGER, FEED CONNECTING	1	
0210	676130-DEA10	幅接触指ガイド（組）	GUIDE ASSY, CONNECTING FINGER	1	
0211	676121-DEA10	幅接触指	FINGER, CONNECTING	1	
0212	679945-73010	ナイロンワッシャ	WASHER, THRUST	1	φ6.2 × t0.25
0213	679961-53010	Eリング	RING, E, S/M	6	φ5 × t0.6
0214	676125-DBC10	接触指スプリング	SPRING, CONNECTING FINGER	1	
0215	676117-DDD10	模様カム軸	SHAFT, PATTERN CAM	1	
0216	676281-DEA10	模様選択カム	CAM, PATTERN SELECTING	1	
0217	676113-DEA10	模様カムNo.1	CAM, PATTERN, NO.1	1	
0218	679953-26010	スプリングピン	PIN, SPRING, S/M	2	φ2.5 × L25
0219	679945-93020	ナイロンワッシャ	WASHER, THRUST	1	φ8.2 × t0.25
0220	679961-74010	Eリング	RING, E, S/M	3	φ7 × t0.8
0221	674120-DBC10	送り仲介腕（組）	ARM SUB-ASSY, FEED INTERMEDIATE	1	
0222	674542-DEA10	送りロッドNo.1	ROD, FEED, NO.1	1	
0223	679961-32010	Eリング	RING, E, S/M	2	φ3 × t0.6
0224	679964-32010	CSリング	RING, CS, S/M	1	φ2.8
0227	679934-40010	アジャスタブルナット	NUT, ADJUSTABLE, S/M	2	
0228	679917-43020	スクリュ（平小ネジ）	SCREW, FILLETER, S/M	2	
0229	674220-DEA10	送り調節腕No.1（組）	ARM SUB-ASSY, FEED ADJUSTER, NO.1	1	
0230	674230-DEA10	送り調節腕No.2（組）	ARM ASSY, FEED ADJUSTER, NO.2	1	
0231	674225-DEA10	送り調節ロッドバネ	SPRING, FEED ADJUSTER ROD	1	
0232	676154-DDD10	送り接触指軸	SHAFT, FEED CONNECTING FINGER	1	
0233	679953-23020	スプリングピン	PIN, SPRING, S/M	1	φ2 × L10
0234	676160-DEA10	送り接触指ガイド（組）	GUIDE ASSY, FEED CONNECTING FINGER	1	
0235	676155-DEA10	送り接触指スプリング	SPRING, FEED CONNECTING FINGER	1	
0236	676153-DEA10	送り接触指移動体	LIFTER, FEED CONNECTING FINGER	1	
0237	674142-DDA10	送り調節カム（白色）	CAM, FEED REGULATOR	1	
0238	674214-DEA10	送り調節ダイヤルバネ	SPRING, STITCH LENGTH KNOB	1	
0239	676413-DEA10	自動送りロッド	ROD, REVERSE FEED	1	
0240	671154-DBC10	模様カム取付板No.4	ARM, S/M, NO.4	1	



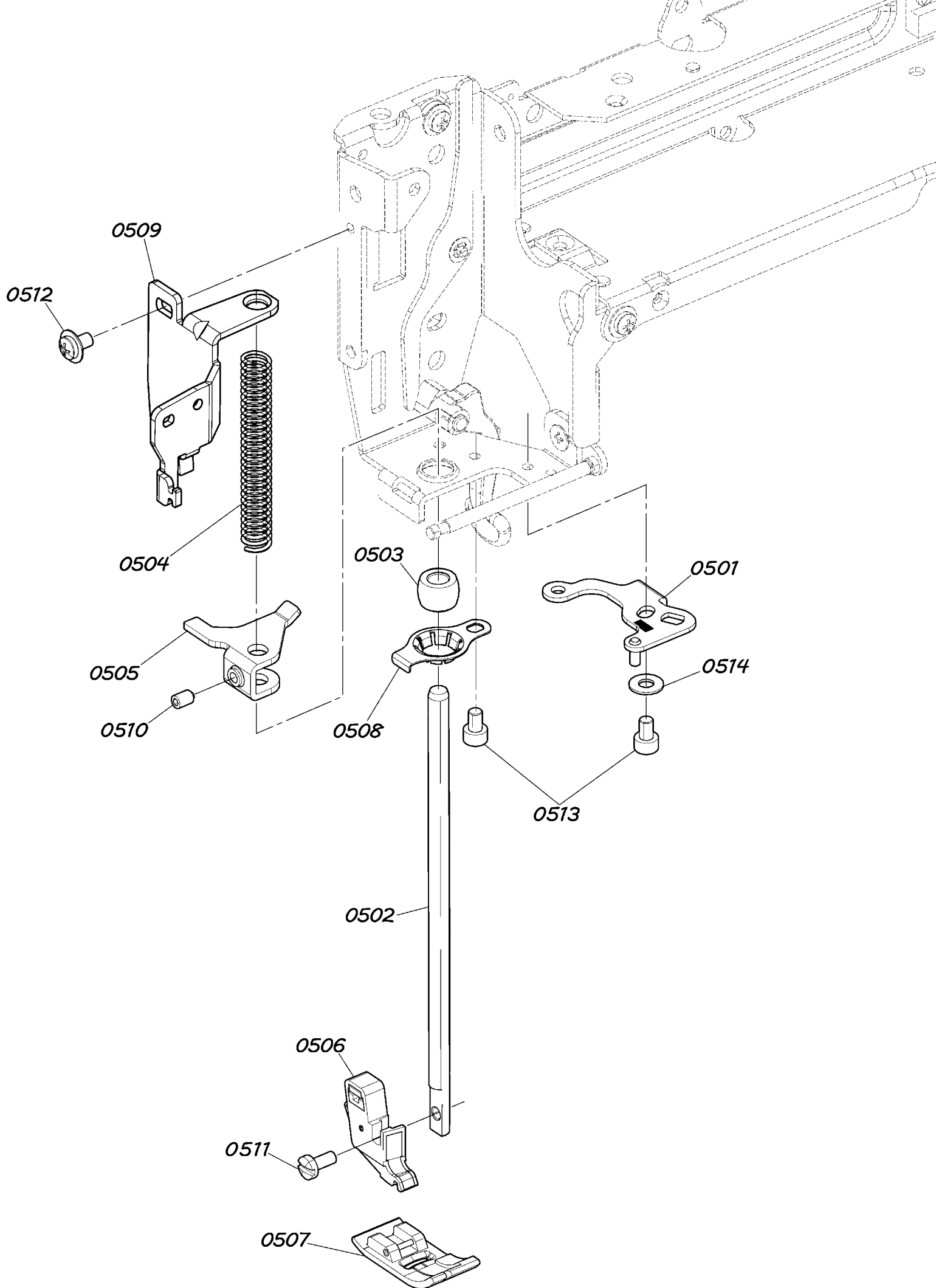
上糸調子関係 / Upper Tension Adjustment Components

部品番号 Reference Number	品番 Parts Number	品名 Parts name	品名 Parts name	個数 Quantity	備考 Remark
0301	679964-32010	CSリング	RING, CS, S/M	1	φ 2.8
0302	672455-DBC10	糸ユルメ作用板	PLATE, TENSION RELEASE	1	
0303	672122-DBA10	糸調子皿 (右)	DISC, TENSION, RH	1	
0304	672114-DCD10	糸調子スプリング	SPRING, TENSION	1	
0305	672125-DCD10	糸調子ナット	NUT, TENSION ADJUSTER	1	
0306	672126-DCD10	糸調子板	PLATE, CONNECTING	1	
0307	672111-DDD10	糸調子ダイヤルプレート	BRACKET, TENSION PLATE	1	
0308	679931-40010	ナット	NUT, S/M	1	
0309	679943-63020	ウェーブワッシャ	WASHER, WAVE, S/M	1	
0310	679928-42040	段ネジ	SCREW, PIVOT, S/M	1	
0311	679918-41010	スクリュ (座付なべ小ネジ)	SCREW, FLANGE, S/M	1	M4 × L6
0312	679964-32010	CSリング	RING, CS, S/M	1	φ 2.8
0313	672454-DBC10	糸ユルメ	LEVER, TENSION RELEASE	1	
0314	672423-DBC10-NY6	押え上げレバー	LIFTER, PRESSURE BAR	1	



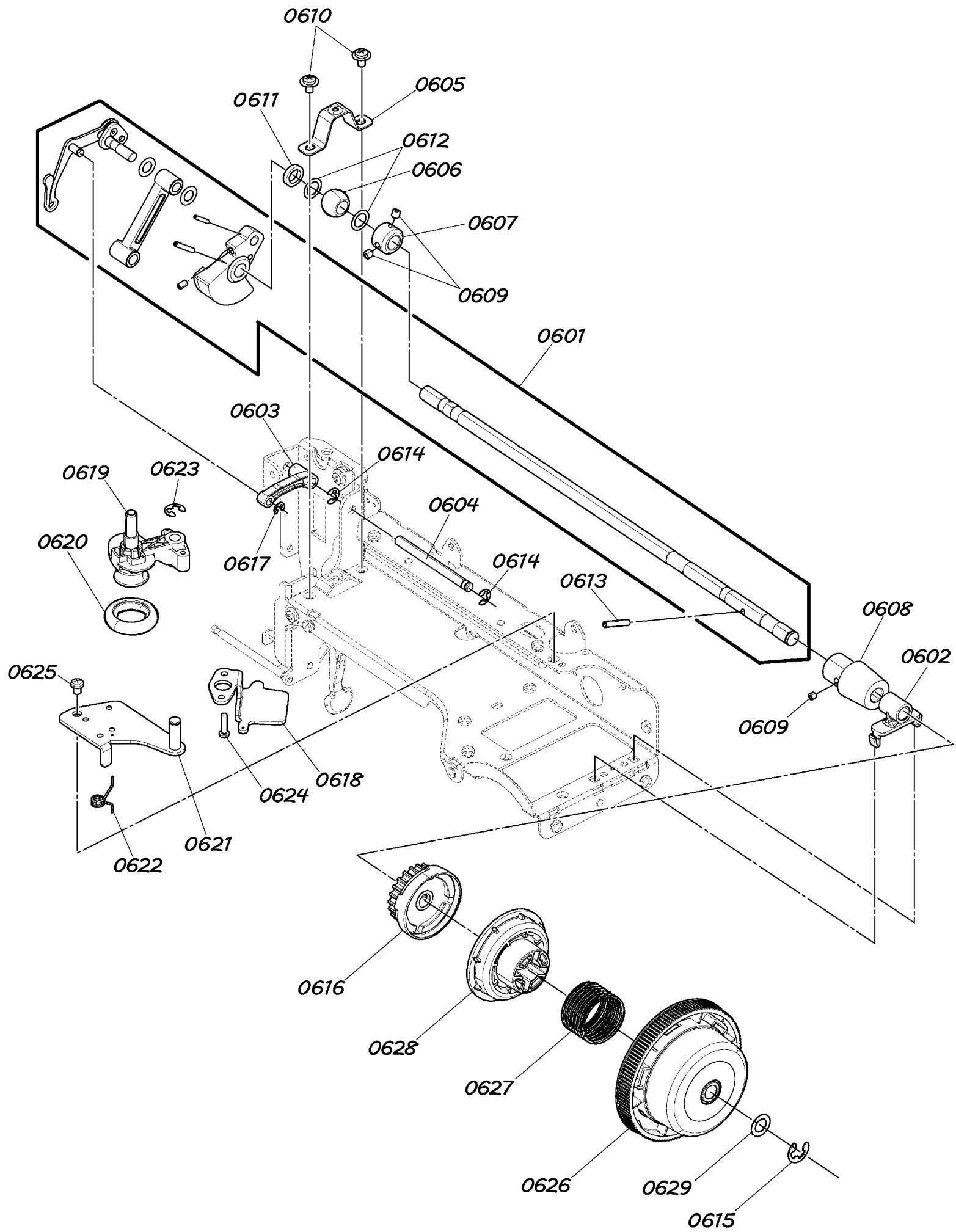
針棒・糸通し関係 / Needle Bar・Threader Components

部品番号 Reference Number	品番 Parts Number	品名 Parts name	品名 Parts name	個数 Quantity	備考 Remark
0401	672505-DEA10	針留 (小組)	CLAMP SUB-ASSY, NEEDLE	1	
0402	679917-45010	スクリュ (平小ネジ)	SCREW, FILLETER, S/M	1	
0403	672305-DBA10	針棒抱き (組)	HOLDER ASSY, NEEDLE BAR	1	
0404	672311-FBD10	針棒	BAR, NEEDLE	1	
0405	672333-DBA10	針棒ピン	PIN, NEEDLE BAR	1	
0406	672320-DDD11	針棒腕 (組)	SUPPORT SUB-ASSY, NEEDLE BAR	1	
0407	672341-DEA11	糸通し軸	SHAFT, THREADER	1	
0408	679953-11010	スプリングピン	PIN, SPRING, S/M	1	φ 1.6 × L5
0409	672342-DEA10	糸通し軸ハネ	SPRING, THREADER SHAFT	1	
0410	672344-DDD10	糸通し体	BODY, THREADER	1	
0411	672345-DEA10	糸通し体ハネ	SPRING, THREADER BODY	1	
0412	672347-DEA11	糸通しストップ	STOPPER, THREADER	1	
0413	672350-DEA10	糸通しフック体 (組)	HOOK ASSY, THREADER	1	
0414	672364-DEA10	糸通し張力バネ	SPRING, THREADER TENSIONER	1	
0415	679912-41030	六角穴付セットスクリュ	SCREW, SET HEXAGON SOCKET, S/M	1	M4 × L6
0416	679917-21020	スクリュ	SCREW, FILLETER, S/M	1	
0417	679925-21010	六角ホルト	BOLT, HEXAGON, S/M	1	
0418	679961-32010	Eリング	RING, E, S/M	5	φ 3 × t0.6
0419	672319-DBA10	針棒腕揺動腕	GUIDE, NEEDLE BAR SUPPORT	1	
0420	672325-DBA10	針釜調整ネジ	SHAFT, NEEDLE BAR SUPPORT	1	
0421	672326-DBA10	針釜調整スプリング	SPRING, NEEDLE BAR SUPPORT GUIDE	1	
0422	672382-AGA10	ミシン針#14	NEEDLE, S/M, #14	1	
0423	679934-40010	アジャスタブルナット	NUT, ADJUSTABLE, S/M	1	
0424	675151-DBC10	巾出ロッド	ROD, CONNECTING	1	
0425	675153-DBC10	巾出ロッドスプリング	SPRING, CONNECTING ROD	1	
0426	672310-FBD10	針棒 (組)	BAR ASSY, NEEDLE	1	
0427	672340-DEA11	糸通し軸 (組)	BODY ASSY, THREADER	1	
0428	672356-DDD10	糸通し体ガイド	GUIDE, THREADER	1	
0429	679964-32010	CSリング	RING, CS, S/M	1	φ 2.8



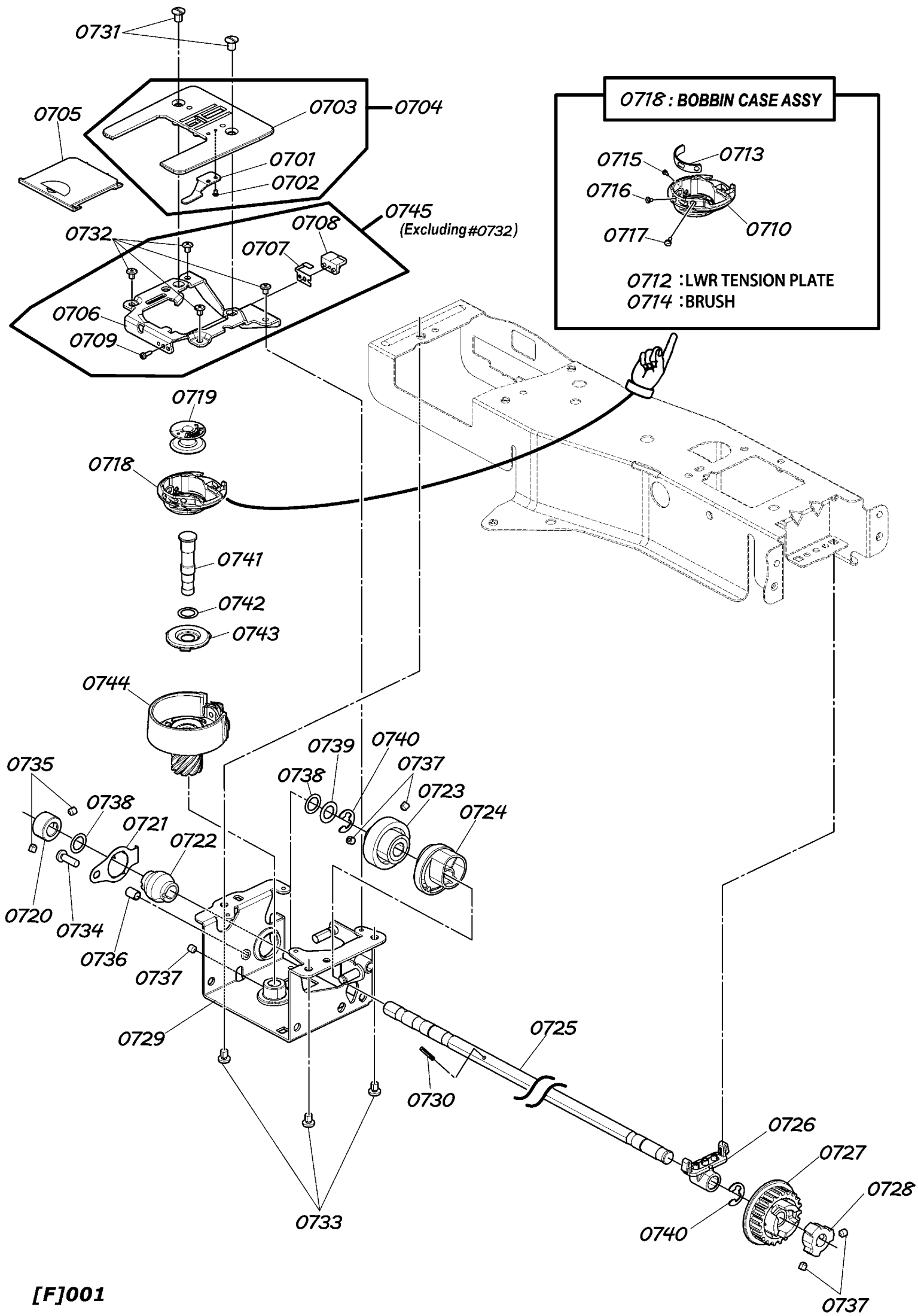
押え関係 / Pressure Foot Components

部品番号 Reference Number	品番 Parts Number	品名 Parts name	品名 Parts name	個数 Quantity	備考 Remark
0501	672401-DBC11	押え棒取付板(組)	PLATE ASSY, PRESSURE BAR	1	
0502	672412-DBA20	押え棒	BAR, S/M, PRESSURE	1	
0503	672414-DBA10	球形軸受け	BUSHING, PRESSURE BAR, LWR	1	
0504	672415-DBA10	押えバネ	SPRING, PRESSURE BAR	1	
0505	672416-DBA10	押え棒抱き	BRACKET, PRESSURE BAR	1	
0506	672421-DBA10	押えホルダ(組)	HOLDER, PRESSURE FOOT	1	
0507	672422-DBA10	ZZ押え	FOOT, ZIGZAG SEWING	1	
0508	672429-DBA10	軸受け支え板	PLATE, BUSHING HOLDER	1	
0509	672441-DBC10	押え棒腕	ARM, PRESSURE BAR	1	
0510	679912-41030	六角穴付セットスクリュ	SCREW, SET HEXAGON SOCKET, S/M	1	M4 × L6
0511	679915-42020	スクリュ(平小ネジ)	SCREW, BINDING, S/M	1	
0512	679918-41010	スクリュ(座付なべ小ネジ)	SCREW, FLANGE, S/M	1	M4 × L6
0513	679926-41020	六角穴付スクリュ	SCREW, HEXAGON SOCKET, S/M	2	
0514	679941-53020	ワッシャ	WASHER, PLAIN, S/M	1	φ 4.5 × t0.8



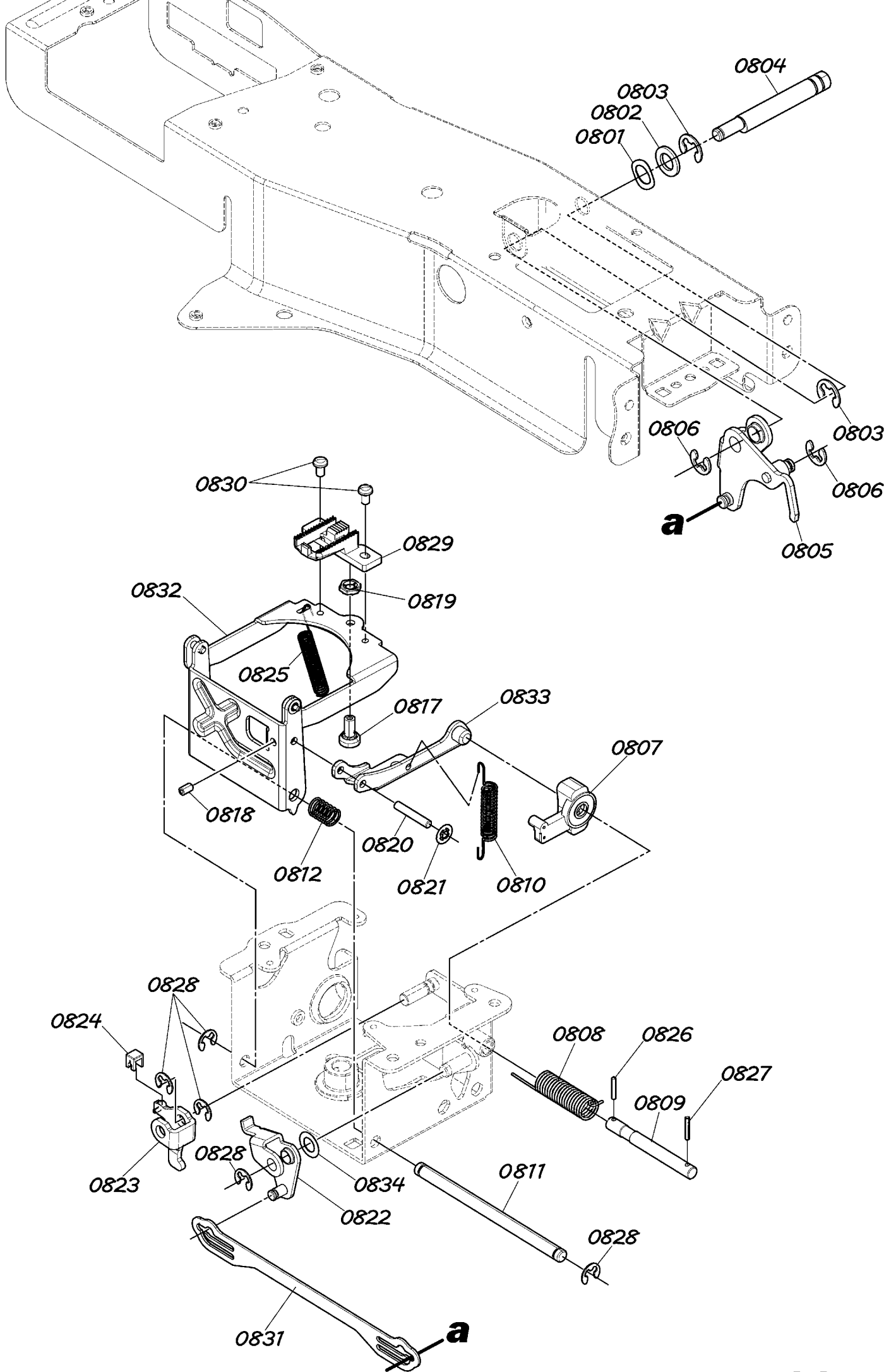
上軸・下糸巻関係 / Upper Shaft・Bobbin Winder Components

部品番号 Reference Number	品番 Parts Number	品名 Parts name	品名 Parts name	個数 Quantity	備考 Remark
0601	673110-DBC10	上軸(組)	SHAFT SUB-ASSY, UPR	1	
0602	673112-DBC10	上軸ブッシング	BUSHING, UPR SHAFT	1	
0603	672513-DBA10	天秤支え	SUPPORT, THREAD TAKE-UP	1	
0604	672514-DBC10	天秤支え軸	SHAFT, THREAD TAKE-UP	1	
0605	673113-DBA10	ブッシュ固定板	PLATE, BUSHING HOLDER	1	
0606	673116-DBA10	上軸ブッシング(前)	BUSHING, UPR SHAFT, FR	1	
0607	673628-AGA10	下軸カラーNo.2	COLLAR, LWR SHAFT, NO.2	1	
0608	675131-DBA10	巾出ウォーム	GEAR, WORM	1	
0609	679912-41020	六角穴付セットスクリュー	SCREW, SET HEXAGON SOCKET, S/M	3	M4 × L4
0610	679918-41010	スクリュー(座付なべ小ネジ)	SCREW, FLANGE, S/M	2	M4 × L6
0611	679941-93020	ワッシャ	WASHER, PLAIN, S/M	1	φ 8.1 × t2.5
0612	679945-93020	ナイロンワッシャ	WASHER, THRUST	2	φ 8.2 × t0.25
0613	679953-35010	スプリングピン	PIN, SPRING, S/M	1	φ 3 × L18
0614	679961-42020	Eリング	RING, E, S/M	2	φ 4 × t0.6
0615	679961-74010	Eリング	RING, E, S/M	1	φ 7 × t0.8
0616	673123-DCD10	上軸タイミングギア	GEAR, TIMING, UPR	1	
0617	679961-32010	Eリング	RING, E, S/M	1	φ 3 × t0.6
0618	673242-DCD10	クラッチレバー	LEVER, CLUTCH	1	
0619	672601-DCD10	糸巻軸(小組)	SPINDLE SUB-ASSY, BOBBIN WINDER	1	
0620	672624-AGA10	ゴム輪	RING, RUBBER	1	
0621	672660-DBC10	糸巻腕取付板(組)	BRACKET SUB-ASSY, BOBBIN WINDER	1	
0622	672613-DCD20	糸巻腕スプリング	SPRING, BOBBIN WINDER FRAME	1	
0623	679961-53010	Eリング	RING, E, S/M	1	φ 5 × t0.6
0624	679921-32020	タッピングスクリューP	SCREW, P TYPE TAPPING, S/M	1	
0625	679913-41020	スクリュー	SCREW, PAN, S/M	1	M4 × L5
0626	673221-DCD10	プーリー(ハンドホイール部)	PULLEY, S/M	1	
0627	673233-DCD10	クラッチディスクスプリング	SPRING, CLUTCH	1	
0628	673232-DCD10	クラッチディスク	CLUTCH, S/M	1	
0629	679941-84010	ワッシャ	WASHER, PLAIN, S/M	1	φ 8 × t0.4



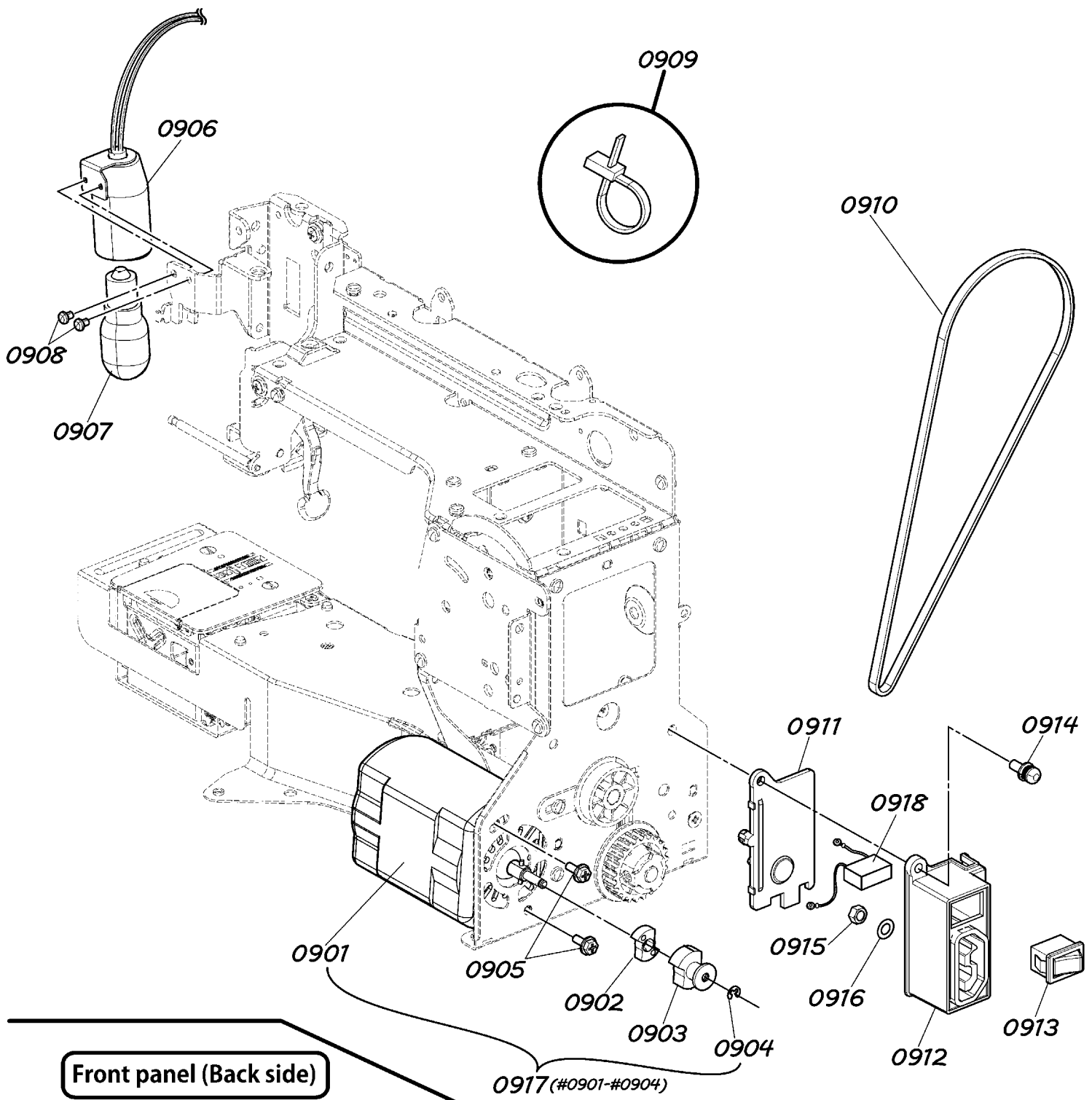
釜・下軸関係 / Rotary Hook・Lower Shaft Components

部品番号 Reference Number	品番 Parts Number	品名 Parts name	品名 Parts name	個数 Quantity	備考 Remark
0701	673556-DBC10	BC停止片 R	STOPPER PLATE, BOBBIN CASE, RH	1	
0702	679913-10010	スクリュ	SCREW, PAN, S/M	1	M2×L2.4
0703	671511-DDD10	針板	PLATE, NEEDLE	1	with gauge
0704	671510-DDD10	針板(組)	PLATE ASSY, NEEDLE	1	with gauge
0705	671529-DBA10-NUG	滑り板	SILK PRINT, SLIDE PLATE	1	
0706	673551-DBC10	リテーナブラケット	BRACKET, HOOK RET	1	
0707	673552-DBA10	リテーナフック	RET, HOOK	1	
0708	673553-DBC10	フックリテーナボテン	GUIDE, HOOK RET SPRING	1	
0709	679923-11020	タッピングスクリュ	SCREW, OTHERS TYPE TAPPING, S/M	1	
0710	673541-AGA10	ボビンケース	CASE, BOBBIN	1	
0712	673543-AGA10	下糸調子板	PLATE, LWR TENSION	1	
0713	673544-AGA10	下糸調子スプリング	SPRING, LWR TENSION	1	
0714	673545-AGA10	ブラシ	BRUSH, RETENTION BOBBIN	1	
0715	679917-20020	スクリュ(平小ネジ)	SCREW, FILLETER, S/M	1	
0716	679917-20030	スクリュ(平小ネジ)	SCREW, FILLETER, S/M	1	
0717	679918-20010	スクリュ(座付なべ小ネジ)	SCREW, FLANGE, S/M	1	
0718	673540-AGA10	ボビンケース(組)	CASE ASSY, BOBBIN	1	
0719	673546-AGA10	ボビン	BOBBIN, S/M	1	
0720	673628-AGA10	下軸カラーNo.2	COLLAR, LWR SHAFT, NO.2	1	
0721	673615-DBA10	軸受保持板	PLATE, ECCENTRIC BUSHING HOLDER	1	
0722	673614-DBA10	球形偏心軸受	BUSHING, BALL ECCENTRIC, FR	1	
0723	673625-DBA20	下軸ギア	GEAR, LWR SHAFT	1	
0724	674137-DBA10	送りカム・上下送りカム	CAM, FEED	1	
0725	673616-DBC10	下軸	SHAFT, LWR	1	
0726	673112-DBC10	上軸ブッシング	BUSHING, UPR SHAFT	1	
0727	673623-DBA10	下軸タイミングギア	GEAR, TIMING, LWR	1	
0728	673627-DBA10	下軸カラーNo.1	COLLAR, LWR SHAFT, NO.1	1	
0729	673510-DDD10	フック取付板(組)	PLATE SUB-ASSY, HOOK SUPPORTING	1	
0730	679953-14020	スプリングピン	PIN, SPRING, S/M	1	φ2×L14
0731	679914-52010	スクリュ(皿小ネジ)	SCREW, FLAT, S/M	2	
0732	679917-30010	スクリュ(平小ネジ)	SCREW, FILLETER, S/M	4	
0733	679913-41020	スクリュ	SCREW, PAN, S/M	3	M4×L5
0734	679913-43010	スクリュ	SCREW, PAN, S/M	1	M4×L12
0735	679912-41020	六角穴付セットスクリュ	SCREW, SET HEXAGON SOCKET, S/M	2	M4×L4
0736	679947-52010	スペーサ	SPACER, S/M	1	φ4.1×L7
0737	679912-41030	六角穴付セットスクリュ	SCREW, SET HEXAGON SOCKET, S/M	5	M4×L6
0738	679945-93020	ナイロンワッシャ	WASHER, THRUST	2	φ8.2×t0.25
0739	679941-84010	ワッシャ	WASHER, PLAIN, S/M	1	φ8×t0.4
0740	679961-74010	Eリング	RING, E, S/M	2	φ7×t0.8
0741	673516-DBC10	釜軸	SHAFT, SHUTTLE DRIVE	1	
0742	679945-93020	ナイロンワッシャ	WASHER, THRUST	1	φ8.2×t0.25
0743	673529-DBC10	釜板	PLATE, SHUTTLE RACE	1	
0744	673520-DBC10	水平釜(大組)	RACE ASSY, SHUTTLE	1	
0745	673550-DBC10	リテーナブラケット(組)	BRACKET ASSY, HOOK RET	1	

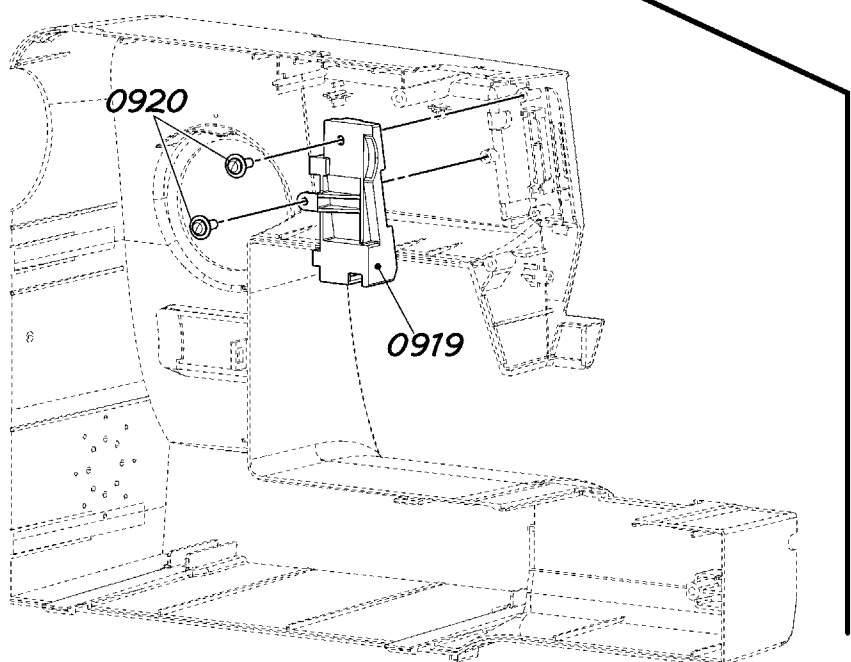


送り関係 / Feeding Components

部品番号 Reference Number	品番 Parts Number	品名 Parts name	品名 Parts name	個数 Quantity	備考 Remark
0801	679943-93020	ウェーブワッシャ	WASHER, WAVE, S/M	1	
0802	679941-83010	ワッシャ	WASHER, PLAIN, S/M	1	φ 7.1 × t1.2
0803	679961-63010	Eリング	RING, E, S/M	2	φ 6 × t0.8
0804	674544-DDD10	送りロッド軸 (偏心)	SHAFT, FEED ROD	1	
0805	674505-DEA10	送り切替ロッド (組)	LINK ASSY, FEED INTERMEDIATE	1	
0806	679961-32010	Eリング	RING, E, S/M	2	φ 3 × t0.6
0807	674111-DBA10	送り調節器	BODY, FEED REGULATING	1	
0808	674117-FBD10	送り調節器ハネ	SPRING, FEED REGULATOR	1	
0809	674122-FBD10	送り調節器軸	SHAFT, FEED REGULATING	1	
0810	674133-DBA10	水平送りロッドスプリング	SPRING, FEED FORKED ROD	1	
0811	674511-DBC10	水平送り軸	SHAFT, FEED ROCK	1	
0812	674513-DBA10	送り台スプリング	SPRING, FEED ROCK SHAFT	1	
0817	674716-DBA10	上下送り調節ネジ	SCREW, FEED LIFTING ADJUSTER	1	
0818	679912-31010	六角穴付セットスクリュー	SCREW, SET HEXAGON SOCKET, S/M	1	M3 × L5
0819	679934-40010	アジャスタブルナット	NUT, ADJUSTABLE, S/M	1	
0820	679951-35010	平行ピン	PIN, PARALLEL, S/M	1	φ 3 × L18
0821	679964-32010	CSリング	RING, CS, S/M	1	φ 2.8
0822	674560-DEA10	送り調節ヘルクラク (組)	LINK SUB-ASSY, FEED	1	
0823	674710-DBA30	上下送り接触指 (組)	ARM ASSY, FEED LIFTING	1	
0824	674714-DBA10	上下送り調節キャップ	TAPPET, FEED LIFTING ARM	1	
0825	674727-DBA10	上下送りスプリング	SPRING, FEED LIFTING	1	
0826	679951-13020	平行ピン	PIN, PARALLEL, S/M	1	φ 1.6 × L11
0827	679953-13010	スプリングピン	PIN, SPRING, S/M	1	φ 1.6 × L10
0828	679961-42020	Eリング	RING, E, S/M	5	φ 4 × t0.6
0829	674515-DBA10	送り歯	DOG, FEED	1	
0830	679913-31060	スクリュー	SCREW, PAN, S/M	2	M3 × L5
0831	674543-DBA10	送りロッドNo.2	ROD, FEED, NO.2	1	
0832	674530-DBC10	水平送り腕 (組)	ARM ASSY, FEED ROCK	1	
0833	674130-DBC10	送りロッド (組)	ROD SUB-ASSY, FEED FORKED	1	
0834	679945-62010	ナイロンワッシャ	WASHER, THRUST	1	φ 5.2 × t0.25



Front panel (Back side)



電気関係 / Electrical Components

部品番号 Reference Number	品番 Parts Number	品名 Parts name	品名 Parts name	個数 Quantity	備考 Remark
0901	678511-DBC10	ミシンモータ	MOTOR, S/M	1	
0902	678515-DBA10	クッションラバー	RUBBER, PULLEY, CUSHION	1	
0903	678503-DBA10	モータプーリ	PULLEY ASSY, MOTOR	1	
0904	679961-32010	Eリング	RING, E, S/M	1	φ3 × t0.6
0905	679925-43020	六角ボルト	BOLT, HEXAGON, S/M	2	
0906	678110-DBA10	照明装置 (組)	SOCKET ASSY, LIGHT	1	
0907	678115-DBA10	電球	BULB, LIGHT	1	
0908	679913-31060	スクリュ	SCREW, PAN, S/M	2	M3 × L5
0909	678194-AGA10	結束バンド	FASTENER, CORD	5	
0910	678516-DBA10	モータベルト	BELT, MOTOR TIMING	1	
0911	678532-DBC10	ターミナルボックス蓋	PLATE, TERMINAL BOX HOLDER	1	
0912	678531-DBA40	ターミナルボックス (スイッチ孔有)	BOX, TERMINAL	1	
0913	678541-DBA20	電源スイッチ (組)	SWITCH, POWER SUPPLY	1	
0914	679918-43020	スクリュ (座付なべ小ネジ)	SCREW, FLANGE, S/M	1	M4 × L12
0915	679931-41030	ナット	NUT, S/M	5	
0916	679944-41010	歯付ワッシャ	WASHER, TOOTHED, S/M	4	
0917	678510-DBC10	ミシンモータ (組)	MOTOR SUB-ASSY, S/M	1	
0918	678549-DBA10	コンデンサー	CAPACITOR, S/M	1	
0919	678252-DCD10-NY6	基板カバー	COVER, S/M, BOARD	1	
0920	679921-32010	タッピングスクリュP	SCREW, P TYPE TAPPING, S/M	2	

Accessories

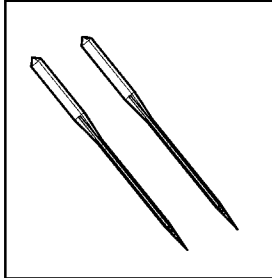
0101 BAG, PLASTIC ACCESSORY



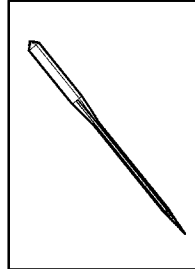
0102 BAG, NEEDLE



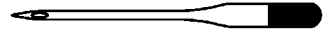
0103 NEEDLE (#14x2)



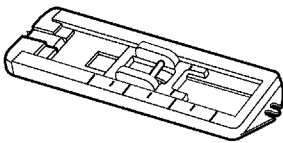
0104 NEEDLE (#16x1)



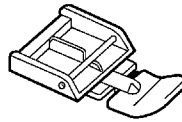
0105 NEEDLE, BALL POINT (#11)



0106 FOOT ASSY, B/H



0107 FOOT, FASTENER



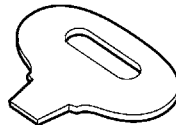
0108 BOBBIN



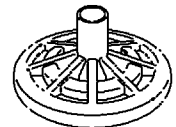
0109 RIPPER



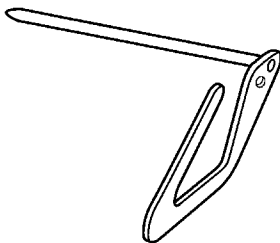
0110 DRIVER, NEEDLE PLATE



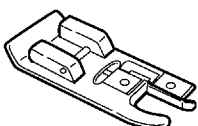
0111 GUIDE, SPOOL



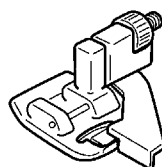
0112 GUIDE, QUILTING



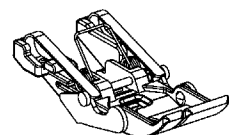
0113 FOOT, OVERCASTING



0114 FOOT, BLIND



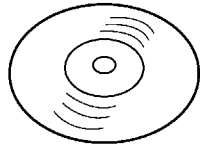
0115 FOOT ASSY, GLIDING



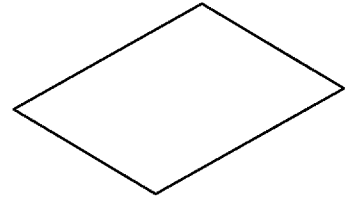
付属品（1）/Accessories-1

部品番号 Reference Number	品番 Parts Number	品名 Parts name	品名 Parts name	個数 Quantity	備考 Remark
0101	672393-DBA10	付属品袋	BAG, PLASTIC ACCESSORY	1	
0102	672392-AGA10	針袋	BAG, NEEDLE	1	
0103	672390-AGA10	針セット (#14 × 2)	ASSY, NEEDLE, #14	1	
0104	672396-AGA10	針セット (#16 × 1)	ASSY, NEEDLE, #16	2	
0105	672385-AGA10	ボールポイント針#11	NEEDLE, S/M, BALL POINT, #11	1	
0106	672490-DBA10	ボタンホール押え	FOOT ASSY, B/H	1	
0107	672492-AGA10	ファスナー押え	FOOT, FASTENER	1	
0108	673546-AGA10	ホビン	BOBBIN, S/M	2	
0109	679311-AGA10	リッパー	RIPPER, S/M	1	
0110	679313-DBA10	針板ドライバー	DRIVER, NEEDLE PLATE	1	
0111	672175-DBA10-MY4	糸巻き押え	GUIDE, SPOOL	1	
0112	672494-CGA10	キルティングガイド	GUIDE, S/M, QUILTING	1	
0113	672484-AGA10	裁ち目かがり押え	FOOT, S/M, OVERCASTING	1	
0114	672495-AGA10	まつり縫い押え	FOOT, BLIND	1	
0115	672580-FBD10	段縫い押え	FOOT ASSY, GLIDING	1	

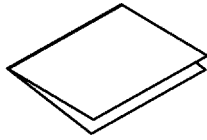
0201 CD, INSTRUCTION
(13 languages)



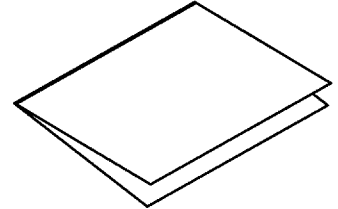
0202 CARD, GUARANTEE



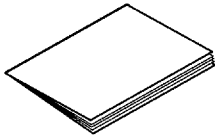
0203 BOOK, S/M, BILL



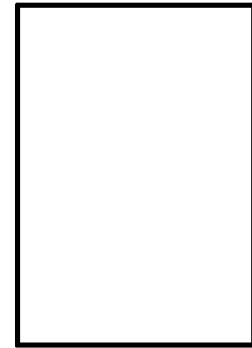
0204 SHEET, ACCESORY LIST



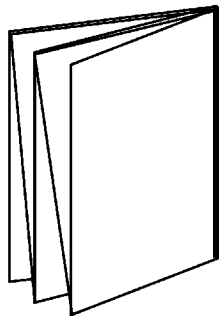
0205 BOOK, INSTUCTION



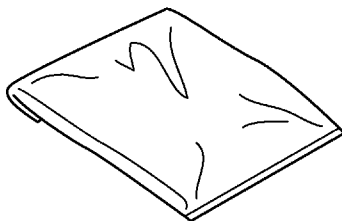
0206 BOX, INSTRUCTION PAPER



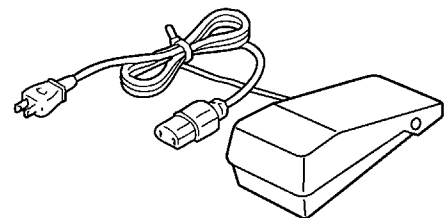
0207 GUIDE, S/M, QUICK



0208 COVER, DUST



0209 CONTROLLER, FOOT



付属品（2）/Accessories-2

部品番号 Reference Number	品番 Parts Number	品名 Parts name	品名 Parts name	個数 Quantity	備考 Remark
0201	679881-DBC10	取扱説明CD	CD, INSTRUCTION VIDEO	1	13 languages
0202	679118-DBA10	保証書	CARD, GUARANTEE	1	
0203	679119-CCH10	ECOMサイト広告	BOOK, S/M, BILL	1	
0204	679134-FBD10	付属品一覧表	SHEET, ACCESORY LIST	1	
0205	679111-FBD10	使用説明書	BOOK, INSTRUCTION	1	
0206	679114-CEE10	紙袋	BOX, INSTRUCTION PAPER	1	
0207	679115-DBC10	クイックインストラクション	GUIDE, S/M, QUICK	1	
0208	679251-DBA10	ダストカバー	COVER, DUST	1	
0209	678561-CCA40	フットコントローラー	CONTROLLER, FOOT	1	

AISIN SEIKI Co.,Ltd.
Living Space Amenity Sales Dept.
Home Sewing Group

2-1 Asahi-machi, Kariya City, Aichi 448-8650 Japan
Phone: +81-566-24-8695 Fax: +81-566-24-8895
<http://www.aisin.com> E-mail: fashion@cld.aisin.co.jp

SP200-D series (SuperJ26)
Ver.1.0
Printed in Japan