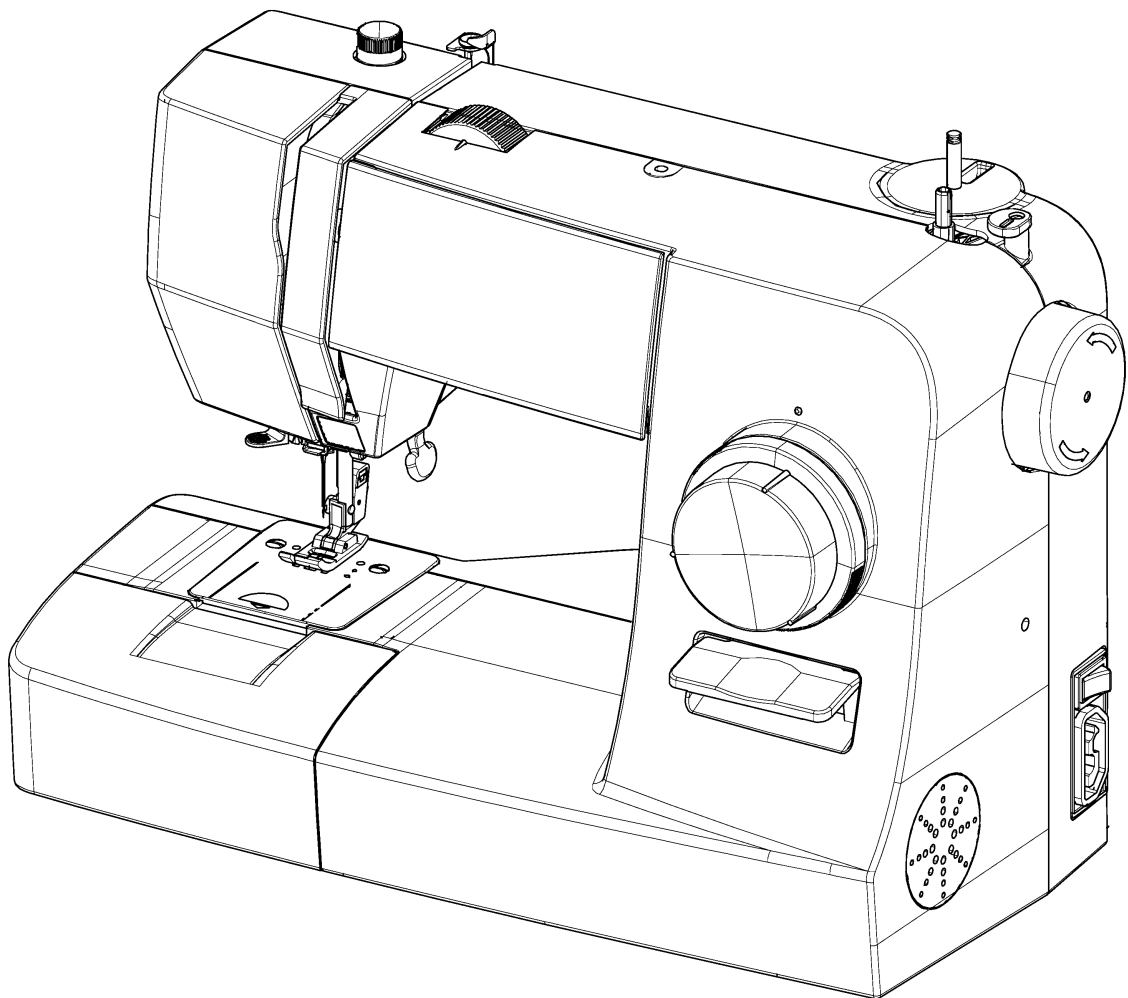


PARTS CATALOG

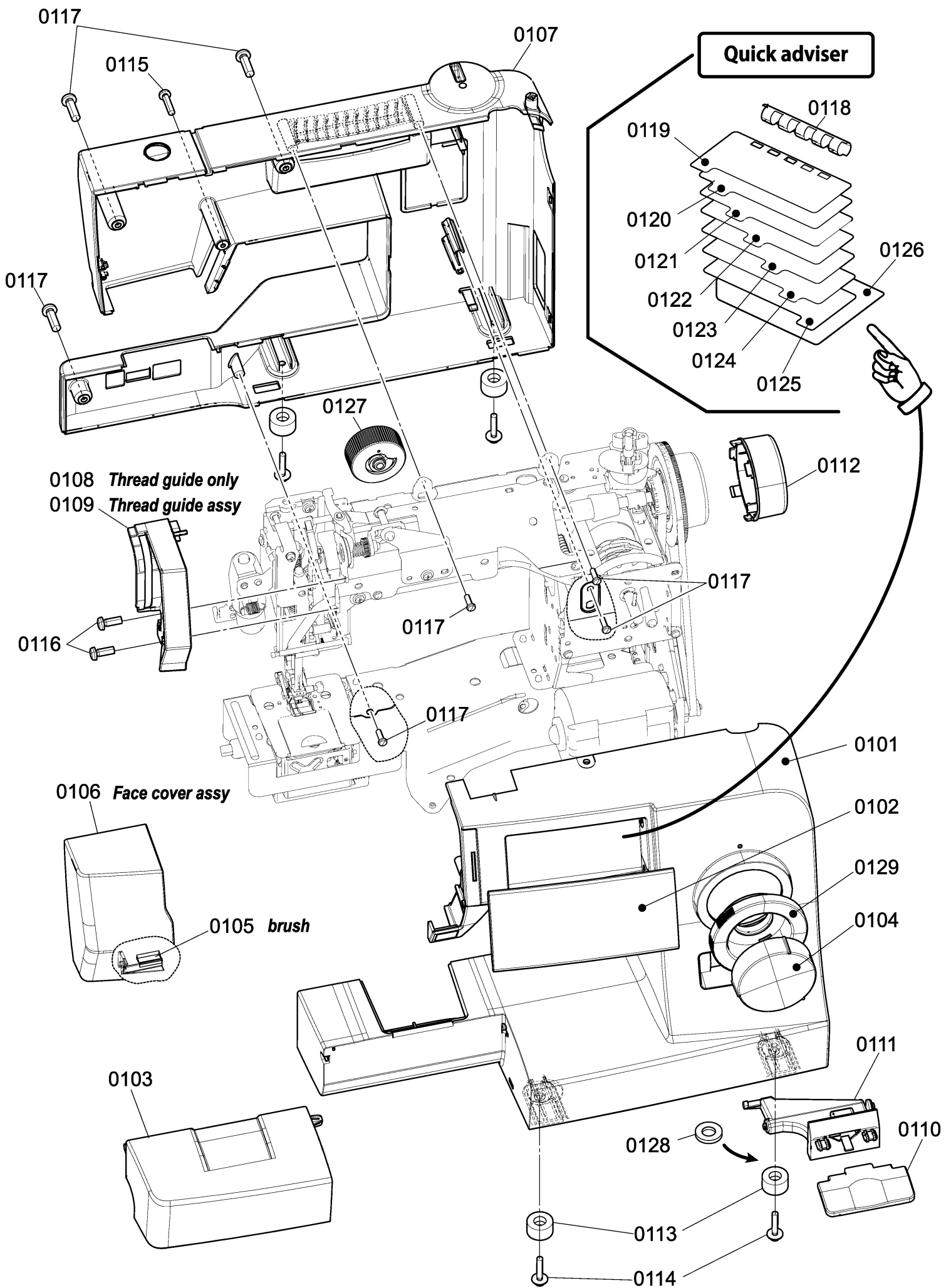
SP200 series (SP200-D / SuperJ34XL) [for ASAHI]



ASIN

Body Component

Panel



パネル / Panel

| 部品番号 Reference Number | 品番 Parts Number | 品名 Parts name | 品名 Parts name | 個数 Quantity | 備考 Remark |
|-----------------------------|--------------------|------------------|--------------------------------------|----------------|--|
| 0101 | 671219-FED20-PU7 | フロントパネル | SILK PRINT, PANEL, FR | 1 | |
| 0102 | 671288-FED20-VUT | 前板化粧板 | PAINT, FR COVER | 1 | |
| 0103 | 671241-DCD10-PU7 | 補助ペッド | BED, ASSISTANCE | 1 | |
| 0104 | 677317-FED20-PU7 | 模様選択ダイヤル | PAD PRINTING, PATTERN SELECTING DIAL | 1 | |
| 0105 | 672155-AGA10 | ブラシ | BRUSH, THREAD GUIDE PLATE, NO.2 | 1 | |
| 0106 | 671310-FBD10-PU7 | 面板(組) | COVER ASSY, FACE | 1 | includes reflection sheet and brush. |
| 0107 | 671239-FED10-PU7 | リアパネル | SILK PRINT, PANEL, RR | 1 | |
| 0108 | 672159-FBD10-PU7 | 糸案内板 | SILK PRINT, THREAD GUIDE | 1 | |
| 0109 | 672150-FBD10-PU7 | 糸案内板(組) | PLATE ASSY, THREAD GUIDE | 1 | includes thread guide, spring, spring pin. |
| 0110 | 674267-DCD10-PU7 | 逆縫いレバー | PAD PRINTING, REVERSE SEWING LEVER | 1 | |
| 0111 | 674266-DCD10-PU7 | 逆縫いレバー(ベース) | LEVER, REVERSE SEWING INTERMEDIATE | 1 | |
| 0112 | 673211-DCD10-PU7 | ハンドホイール | HAND, WHEEL | 1 | |
| 0113 | 671132-DBA20 | ラバーフット | FOOT, RUBBER | 4 | |
| 0114 | 679918-45030 | スクリュ(座付なべ小ネジ) | SCREW, FLANGE | 4 | M4 × L22 |
| 0115 | 679921-33020 | タッピングスクリュP | SCREW, P TYPE TAPPING | 1 | |
| 0116 | 679913-31060 | スクリュ | SCREW, PAN | 2 | M3 × L5 |
| 0117 | 679921-43010 | タッピングスクリュP | SCREW, P TYPE TAPPING | 7 | |
| 0118 | 679128-DBA10 | クイックアドバイザリング | RING, QUICK GUIDE | 1 | |
| 0119 | 679421-FBD10 | 簡易取説No.1 | PRINT, QUICK GUIDE, NO.1 | 1 | |
| 0120 | 679422-DBC10 | 簡易取説No.2 | PRINT, QUICK GUIDE, NO.2 | 1 | |
| 0121 | 679423-DBC10 | 簡易取説No.3 | PRINT, QUICK GUIDE, NO.3 | 1 | |
| 0122 | 679424-DBC10 | 簡易取説No.4 | PRINT, QUICK GUIDE, NO.4 | 1 | |
| 0123 | 679425-DBC10 | 簡易取説No.5 | PRINT, QUICK GUIDE, NO.5 | 1 | |
| 0124 | 679426-DBC10 | 簡易取説No.6 | PRINT, QUICK GUIDE, NO.6 | 1 | |
| 0125 | 679427-FBD10 | 簡易取説No.7 | PRINT, QUICK GUIDE, NO.7 | 1 | |
| 0126 | 679138-DCD10 | 簡易取説板 | PLATE, QUICK GUIDE | 1 | |
| 0127 | 672119-FCD10-PU7 | 糸調子ダイヤル | SILK PRINT, TENSION DIAL | 1 | |
| 0128 | 679945-95010 | ナイロンワッシャ | WASHER, THRUST | 1 | φ9 × t0.25 |
| 0129 | 674213-FED10-NUK | 送り調節ダイヤル | SCALE, STITCH LENGTH | 1 | |

Structure Parts

Body Components-1

Body Components-2

Upper Tension Adjustment Components

Needle Bar • Threader Components

Pressure Foot Components

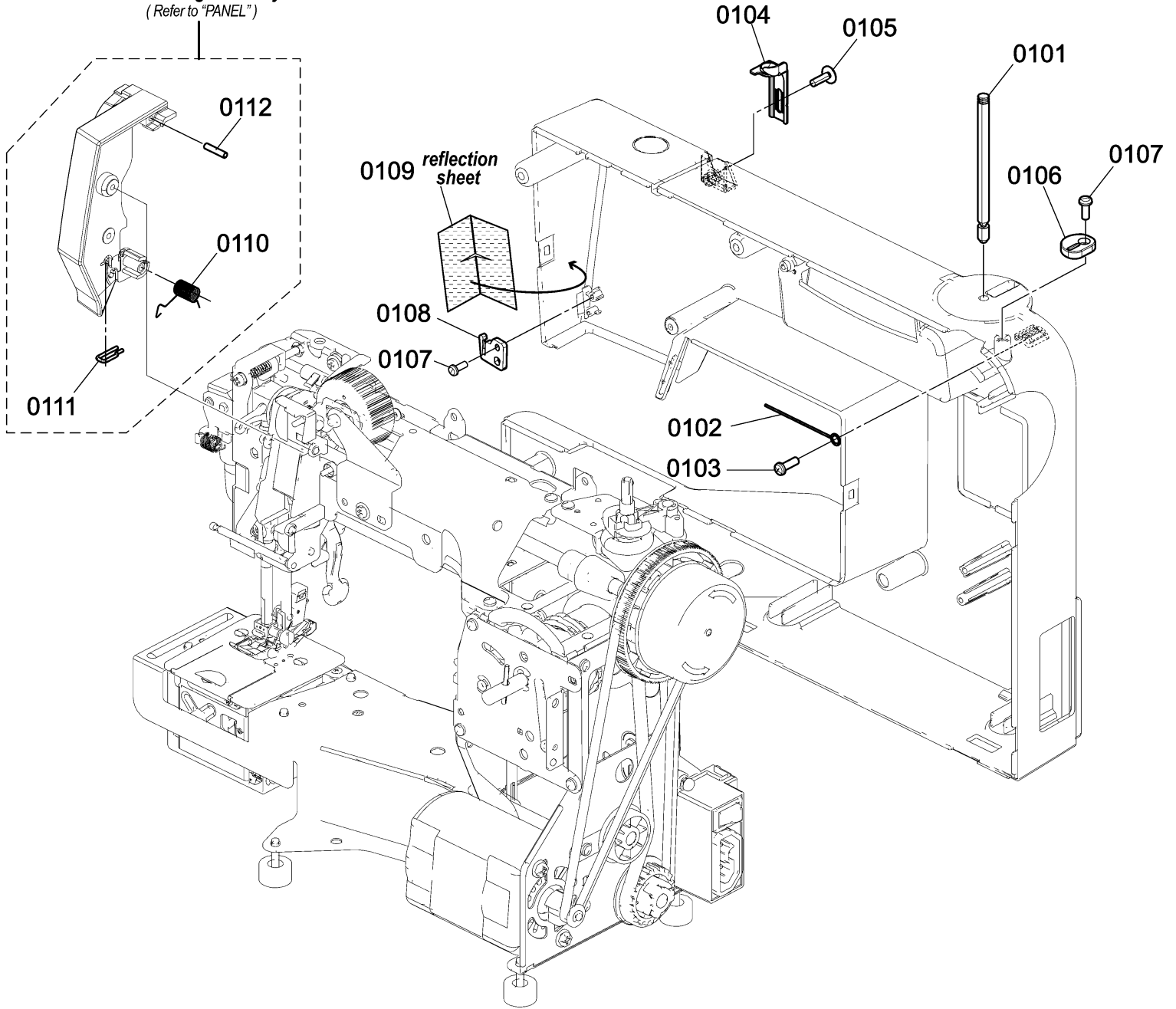
Upper Shaft • Bobbin Winder Components

Rotary Hook • Lower Shaft Components

Feeding Components

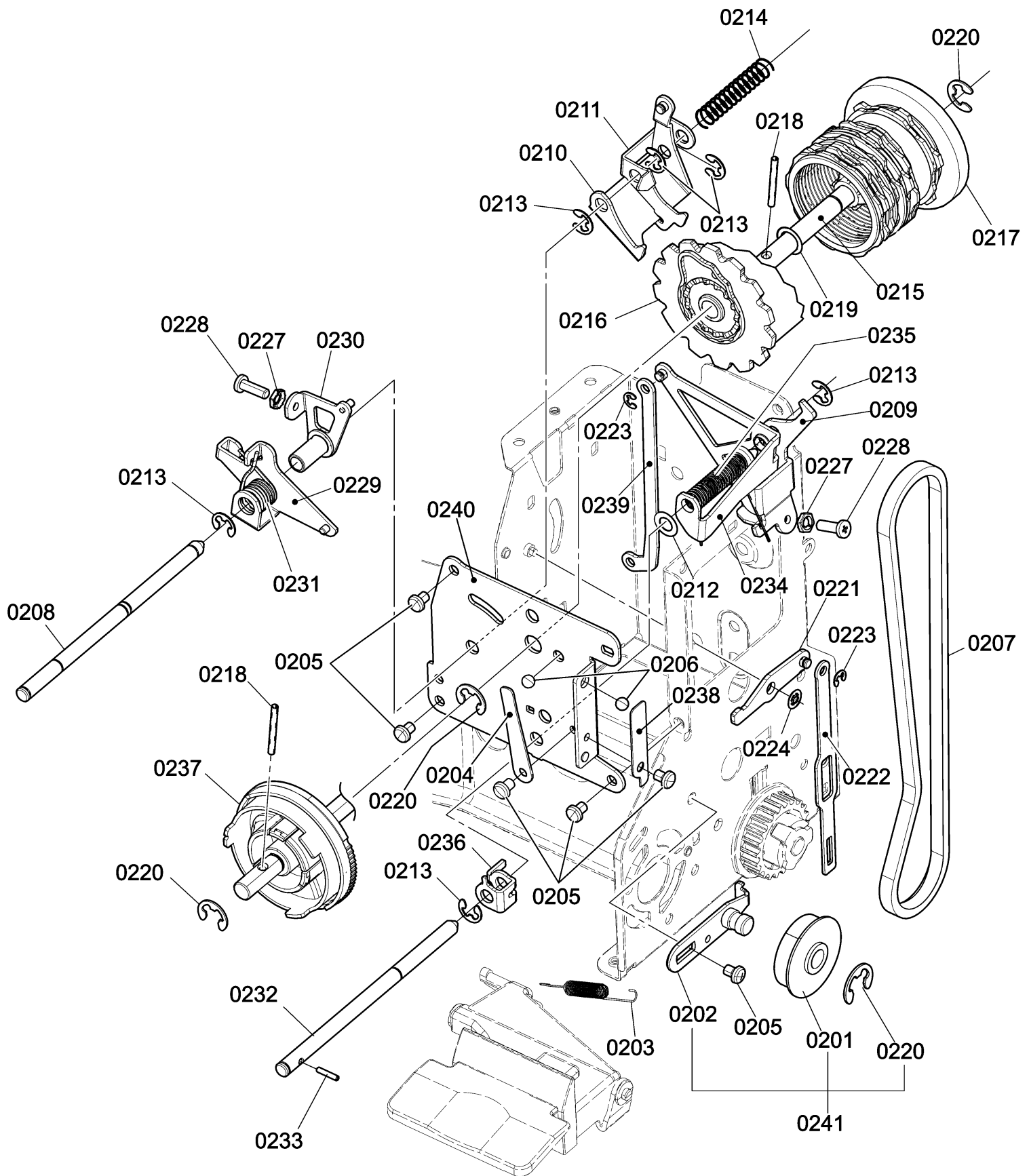
Electrical Components

Thread guide assy
(Refer to "PANEL")



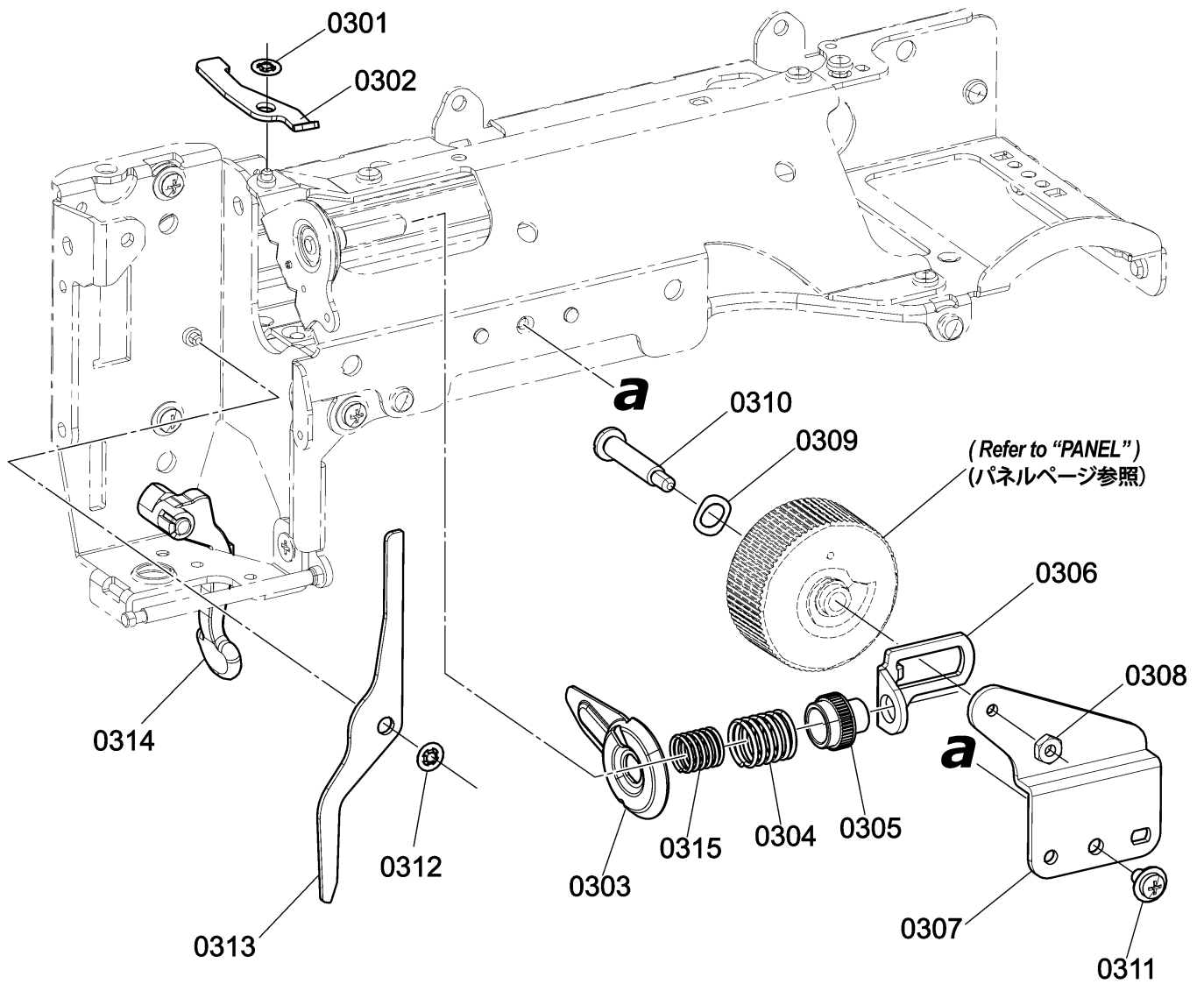
本体関係（1） / Body Components-1

| 部品番号 Reference Number | 品番 Parts Number | 品名 Parts name | 品名 Parts name | 個数 Quantity | 備考 Remark |
|-----------------------------|--------------------|------------------|----------------------------------|----------------|--------------|
| 0101 | 672171-DBA10 | 糸立て棒 | PIN, SPOOL | 1 | |
| 0102 | 672173-DCD10 | 糸立て棒ハネ | SPRING, SPOOL PIN | 1 | |
| 0103 | 679921-43010 | タッピングスクリュP | SCREW, P TYPE TAPPING | 1 | |
| 0104 | 672630-DCD10 | 糸案内台 (組) | GUIDE ASSY, THREAD BOBBIN WINDER | 1 | |
| 0105 | 679921-33010 | タッピングスクリュP | SCREW, P TYPE TAPPING | 1 | |
| 0106 | 672626-DCD10-NY6 | 糸巻きストップ | STOPPER, BOBBIN WINDER | 1 | color: Gray |
| 0107 | 679921-32020 | タッピングスクリュP | SCREW, P TYPE TAPPING | 2 | |
| 0108 | 672670-DBA10-NY6 | 糸切り (組) | UPR CUTTER ASSY, THREAD | 1 | color: Gray |
| 0109 | 671214-DCD10 | 反射紙 | SHEET, RR PANEL HEATPROOF | 1 | |
| 0110 | 672154-DBA10 | 糸取りスプリング | SPRING, CHECK | 1 | |
| 0111 | 672176-DBB20 | 糸掛け | BAR, THREAD HOOK | 1 | |
| 0112 | 679953-34010 | スプリングピン | PIN, SPRING | 1 | φ3 × L14 |



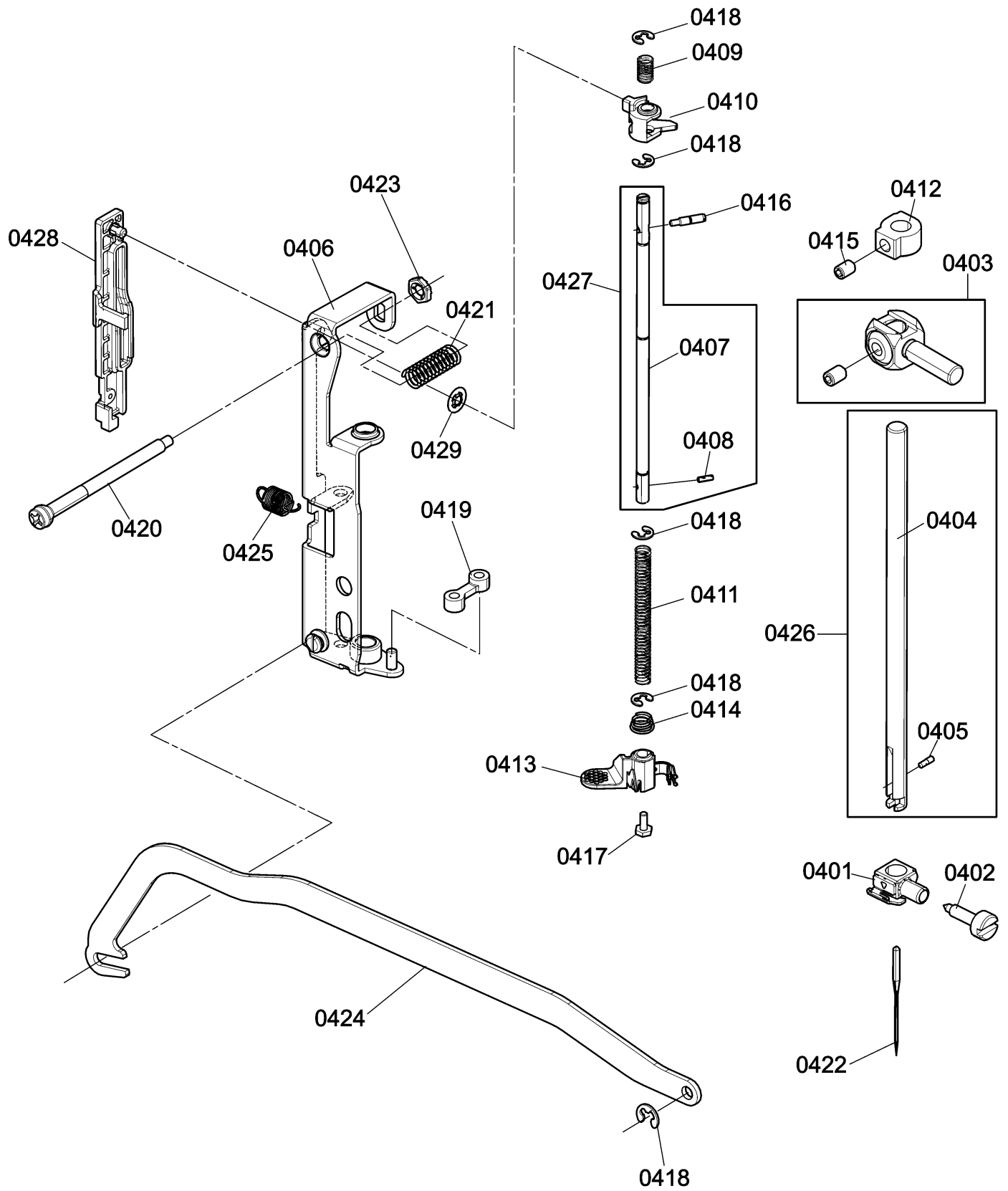
本体関係（２） / Body Components-2

| 部品番号 Reference Number | 品番 Parts Number | 品名 Parts name | 品名 Parts name | 個数 Quantity | 備考 Remark |
|-----------------------------|--------------------|------------------|------------------------------------|----------------|--------------|
| 0201 | 673252-AGA10 | アイドラーリ | PULLEY, IDLER | 1 | |
| 0202 | 673250-DBA10 | アイドラーリ支え板(組) | BRACKET SUB-ASSY, IDLER PULLEY | 1 | |
| 0203 | 672456-AGA10 | 逆縫レバー用バネ | SPRING, TENSION RELEASE LEVER | 1 | |
| 0204 | 676283-DBA10 | 模様選択カムバネ | SPRING, PATTERN SELECTING | 1 | |
| 0205 | 679913-41020 | スクリュ | SCREW, PAN | 6 | M4×L5 |
| 0206 | 679971-50010 | 鋼球 | BALL, STEEL | 2 | φ5 |
| 0207 | 673124-DBA10 | タイミングベルト | BELT, TIMING | 1 | |
| 0208 | 676124-DDD10 | 幅接触指軸 | SHAFT, CONNECTING FINGER | 1 | |
| 0209 | 676151-DEA10 | 送り接触指 | FINGER, FEED CONNECTING | 1 | |
| 0210 | 676130-DEA10 | 幅接触指ガイド(組) | GUIDE ASSY, CONNECTING FINGER | 1 | |
| 0211 | 676121-DBC10 | 幅接触指 | FINGER, CONNECTING | 1 | |
| 0212 | 679945-73010 | ナイロンワッシャ | WASHER, THRUST | 1 | φ6.2×t0.25 |
| 0213 | 679961-53010 | Eリング | RING, E | 6 | φ5×t0.6 |
| 0214 | 676125-DBC10 | 接触指スプリング | SPRING, CONNECTING FINGER | 1 | |
| 0215 | 676117-DDD10 | 模様カム軸 | SHAFT, PATTERN CAM | 1 | |
| 0216 | 676281-DEA10 | 模様選択カム | CAM, PATTERN SELECTING | 1 | |
| 0217 | 676113-DEA10 | 模様カムNo.1 | CAM, PATTERN, NO.1 | 1 | |
| 0218 | 679953-26010 | スプリングピン | PIN, SPRING | 2 | φ2.5×L25 |
| 0219 | 679945-93020 | ナイロンワッシャ | WASHER, THRUST | 1 | φ8.2×t0.25 |
| 0220 | 679961-74010 | Eリング | RING, E | 4 | φ7×t0.8 |
| 0221 | 674120-DBC10 | 送り仲介腕(組) | ARM SUB-ASSY, FEED INTERMEDIATE | 1 | |
| 0222 | 674542-DEA10 | 送りロッドNo.1 | ROD, FEED, NO.1 | 1 | |
| 0223 | 679961-32010 | Eリング | RING, E | 2 | φ3×t0.6 |
| 0224 | 679964-32010 | CSリング | RING, CS | 1 | φ2.8 |
| 0227 | 679934-40010 | アジャスタブルナット | NUT, ADJUSTABLE | 2 | |
| 0228 | 679917-43020 | スクリュ(平小ネジ) | SCREW, FILLETER | 2 | |
| 0229 | 674220-DEA10 | 送り調節腕No.1(組) | ARM SUB-ASSY, FEED ADJUSTER, NO.1 | 1 | |
| 0230 | 674230-DEA10 | 送り調節腕No.2(組) | ARM ASSY, FEED ADJUSTER, NO.2 | 1 | |
| 0231 | 674225-DEA10 | 送り調節ロッドバネ | SPRING, FEED ADJUSTER ROD | 1 | |
| 0232 | 676154-DDD10 | 送り接触指軸 | SHAFT, FEED CONNECTING FINGER | 1 | |
| 0233 | 679953-23020 | スプリングピン | PIN, SPRING | 1 | φ2×L10 |
| 0234 | 676160-DEA10 | 送り接触指ガイド(組) | GUIDE ASSY, FEED CONNECTING FINGER | 1 | |
| 0235 | 676155-DEA10 | 送り接触指スプリング | SPRING, FEED CONNECTING FINGER | 1 | |
| 0236 | 676153-DEA10 | 送り接触指移動体 | LIFTER, FEED CONNECTING FINGER | 1 | |
| 0237 | 674142-DEA10 | 送り調節カム(黒色) | CAM, FEED REGULATOR | 1 | |
| 0238 | 674214-DEA10 | 送り調節ダイヤルバネ | SPRING, STITCH LENGTH KNOB | 1 | |
| 0239 | 676413-DEA10 | 自動送りロッド | ROD, REVERSE FEED | 1 | |
| 0240 | 671154-DBC10 | 模様カム取付板No.4 | ARM, NO.4 | 1 | |
| 0241 | 673205-DBC10 | アイドラーリ支え板(組) | BRACKET ASSY, IDLER PULLEY | 1 | |



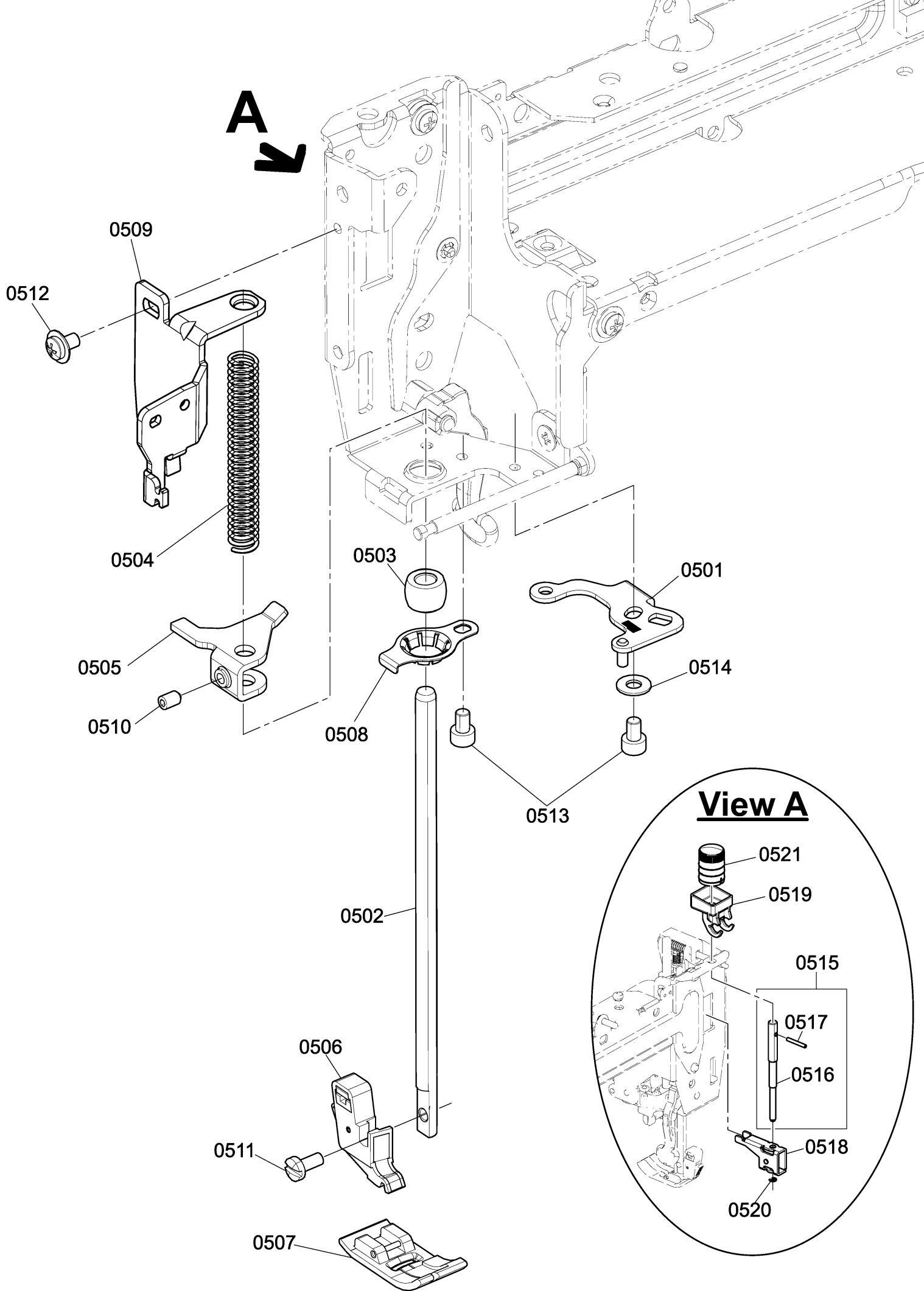
上糸調子関係 / Upper Tension Adjustment Components

| 部品番号 Reference Number | 品番 Parts Number | 品名 Parts name | 品名 Parts name | 個数 Quantity | 備考 Remark |
|-----------------------------|--------------------|------------------|------------------------|----------------|--------------|
| 0301 | 679964-32010 | CSリング | RING, CS | 1 | φ2.8 |
| 0302 | 672455-FCD10 | 糸ユルメ作用板 | PLATE, TENSION RELEASE | 1 | |
| 0303 | 672122-DJE10 | 糸調子皿(右) | DISC, TENSION, RH | 1 | |
| 0304 | 672114-FCD10 | 糸調子スプリング | SPRING, TENSION | 1 | |
| 0305 | 672125-FCD10 | 糸調子ナット | NUT, TENSION ADJUSTER | 1 | |
| 0306 | 672126-DCD10 | 糸調子板 | PLATE, CONNECTING | 1 | |
| 0307 | 672111-DDD10 | 糸調子ダイヤルプレート | BRACKET, TENSION PLATE | 1 | |
| 0308 | 679931-40010 | ナット | NUT | 1 | |
| 0309 | 679943-63020 | ウェーブワッシャ | WASHER, WAVE | 1 | |
| 0310 | 679928-42040 | 段ネジ | SCREW, PIVOT | 1 | |
| 0311 | 679918-41010 | スクリュ(座付なべ小ネジ) | SCREW, FLANGE | 1 | M4×L6 |
| 0312 | 679964-32010 | CSリング | RING, CS | 1 | φ2.8 |
| 0313 | 672454-DBC10 | 糸ユルメ | LEVER, TENSION RELEASE | 1 | |
| 0314 | 672423-DBC10-NY6 | 押え上げレバー | LIFTER, PRESSURE BAR | 1 | |
| 0315 | 672114-FCD20 | 糸調子スプリング | SPRING, TENSION | 1 | |



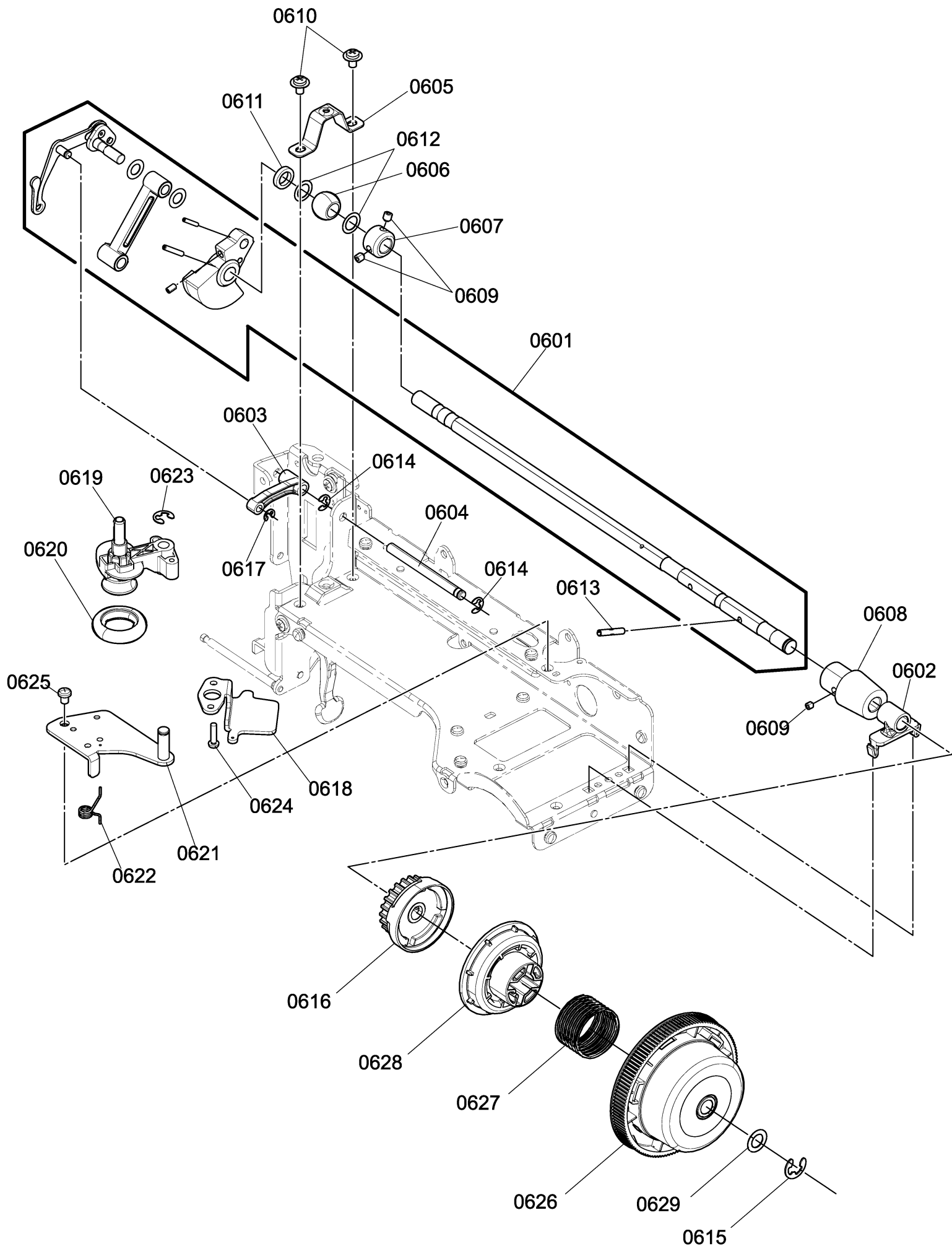
針棒・糸通し関係 / Needle Bar・Threader Components

| 部品番号 Reference Number | 品番 Parts Number | 品名 Parts name | 品名 Parts name | 個数 Quantity | 備考 Remark |
|-----------------------------|--------------------|------------------|----------------------------------|----------------|--------------|
| 0401 | 672505-DEA10 | 針留(小組) | CLAMP SUB-ASSY, NEEDLE | 1 | |
| 0402 | 679917-45010 | スクリュ(平小ネジ) | SCREW, FILLETER | 1 | |
| 0403 | 672305-DBA10 | 針棒抱き(組) | HOLDER ASSY, NEEDLE BAR | 1 | |
| 0404 | 672311-FBD10 | 針棒 | BAR, NEEDLE | 1 | |
| 0405 | 672333-DBA10 | 針棒ピン | PIN, NEEDLE BAR | 1 | |
| 0406 | 672320-DDD11 | 針棒腕(組) | SUPPORT SUB-ASSY, NEEDLE BAR | 1 | |
| 0407 | 672341-DEA11 | 糸通し軸 | SHAFT, THREADER | 1 | |
| 0408 | 679953-11010 | スプリングピン | PIN, SPRING | 1 | φ 1.6 × L5 |
| 0409 | 672342-DEA10 | 糸通し軸ハネ | SPRING, THREADER SHAFT | 1 | |
| 0410 | 672344-DDD10 | 糸通し体 | BODY, THREADER | 1 | |
| 0411 | 672345-DEA10 | 糸通し体ハネ | SPRING, THREADER BODY | 1 | |
| 0412 | 672347-DEA11 | 糸通しストップ | STOPPER, THREADER | 1 | |
| 0413 | 672350-DJE10 | 糸通しフック体(組) | HOOK ASSY, THREADER | 1 | color: Gray |
| 0414 | 672364-DEA10 | 糸通し張力ハネ | SPRING, THREADER TENSIONER | 1 | |
| 0415 | 679912-41030 | 六角穴付セットスクリュ | SCREW, SET HEXAGON SOCKET | 1 | M4 × L6 |
| 0416 | 679917-21020 | スクリュ | SCREW, FILLETER | 1 | |
| 0417 | 679925-21010 | 六角ボルト | BOLT, HEXAGON | 1 | M2.5 × L6 |
| 0418 | 679961-32010 | Eリング | RING, E | 5 | φ 3 × t0.6 |
| 0419 | 672319-DBA10 | 針棒腕揺動腕 | GUIDE, NEEDLE BAR SUPPORT | 1 | |
| 0420 | 672325-DBA10 | 針釜調整ネジ | SHAFT, NEEDLE BAR SUPPORT | 1 | |
| 0421 | 672326-DBA10 | 針釜調整スプリング | SPRING, NEEDLE BAR SUPPORT GUIDE | 1 | |
| 0422 | 672382-AGA10 | ミン針#14 | NEEDLE, #14 | 1 | |
| 0423 | 679934-40010 | アジャスタブルナット | NUT, ADJUSTABLE | 1 | |
| 0424 | 675151-DBC10 | 巾出ロッド | ROD, CONNECTING | 1 | |
| 0425 | 675153-DBC10 | 巾出ロッドスプリング | SPRING, CONNECTING ROD | 1 | |
| 0426 | 672310-FBD10 | 針棒(組) | BAR ASSY, NEEDLE | 1 | |
| 0427 | 672340-DEA11 | 糸通し軸(組) | BODY ASSY, THREADER | 1 | |
| 0428 | 672356-DDD10 | 糸通し体がイト | GUIDE, THREADER | 1 | |
| 0429 | 679964-32010 | CSリング | RING, CS | 1 | φ 2.8 |



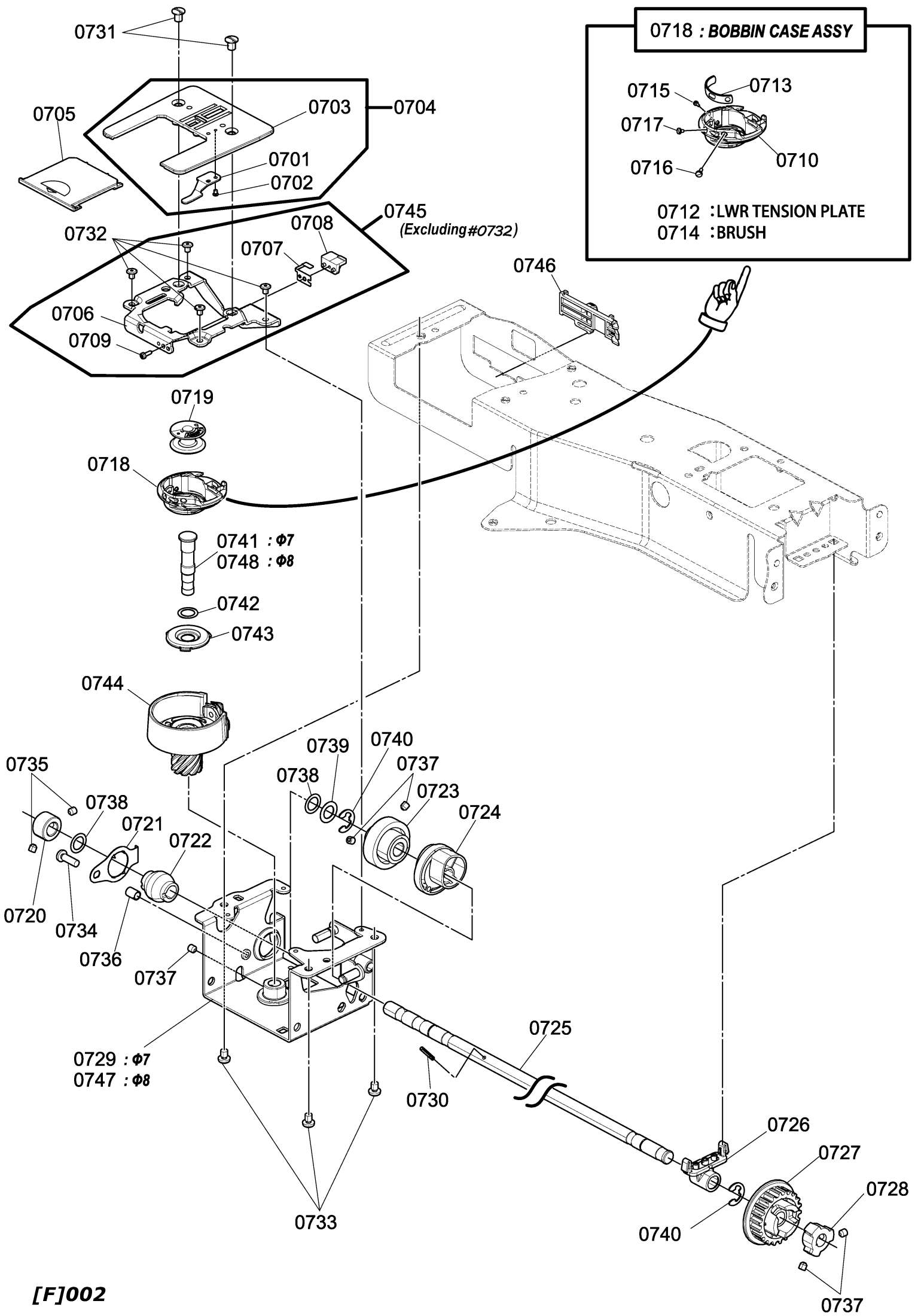
押え関係 / Pressure Foot Components

| 部品番号 Reference Number | 品番 Parts Number | 品名 Parts name | 品名 Parts name | 個数 Quantity | 備考 Remark |
|-----------------------------|--------------------|------------------|-------------------------------|----------------|--------------|
| 0501 | 672401-DBC11 | 押え棒取付板(組) | PLATE ASSY, PRESSURE BAR | 1 | |
| 0502 | 672412-DBA20 | 押え棒 | BAR, PRESSURE | 1 | |
| 0503 | 672414-DBA10 | 球形軸受け | BUSHING, PRESSURE BAR, LWR | 1 | |
| 0504 | 672415-DEA10 | 押えバネ | SPRING, PRESSURE BAR | 1 | |
| 0505 | 672416-DBA10 | 押え棒抱き | BRACKET, PRESSURE BAR | 1 | |
| 0506 | 672421-DBA10 | 押えホルダ(組) | HOLDER, PRESSURE FOOT | 1 | |
| 0507 | 672422-DBA10 | ZZ押え | FOOT, ZIGZAG SEWING | 1 | |
| 0508 | 672429-DBA10 | 軸受け支え板 | PLATE, BUSHING HOLDER | 1 | |
| 0509 | 672441-DBC10 | 押え棒腕 | ARM, PRESSURE BAR | 1 | |
| 0510 | 679912-41030 | 六角穴付セットスクリュ | SCREW, SET HEXAGON SOCKET | 1 | M4 × L6 |
| 0511 | 679915-42020 | スクリュ(平小ネジ) | SCREW, BINDING | 1 | |
| 0512 | 679918-41010 | スクリュ(座付なべ小ネジ) | SCREW, FLANGE | 1 | M4 × L6 |
| 0513 | 679926-41020 | 六角穴付スクリュ | SCREW, HEXAGON SOCKET | 2 | M4 × L6 |
| 0514 | 679941-53020 | ワッシャ | WASHER, PLAIN | 1 | φ 4.5 × t0.8 |
| 0515 | 672405-DEA10 | 押え圧調節軸(組) | PLATE ASSY, PRESSURE ADJUSTER | 1 | |
| 0516 | 672433-DEA10 | 押え圧調節軸 | STUD, PRESSURE ADJUSTER DIAL | 1 | |
| 0517 | 679953-15010 | スプリングピン | PIN, SPRING | 1 | φ 2 × L16 |
| 0518 | 672434-DEA10 | 押え圧調節レバー | LEVER, PRESSURE ADJUSTER | 1 | |
| 0519 | 678193-DEA10 | コード案内 | BINDER, CORD | 1 | |
| 0520 | 679961-11010 | リング | RING, E | 1 | φ 2 × t0.4 |
| 0521 | 672432-DEA10-MY4 | 押え圧調節ダイヤル | DIAL, PRESSURE ADJUSTER | 1 | |

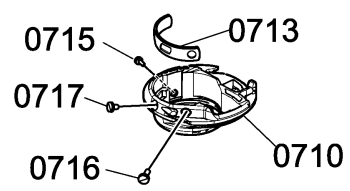


上軸・下糸巻関係 / Upper Shaft・Bobbin Winder Components

| 部品番号 Reference Number | 品番 Parts Number | 品名 Parts name | 品名 Parts name | 個数 Quantity | 備考 Remark |
|-----------------------------|--------------------|------------------|---------------------------------|----------------|--------------|
| 0601 | 673110-DDD10 | 上軸(組) | SHAFT SUB-ASSY, UPR | 1 | |
| 0602 | 673112-DBC10 | 上軸ブッシング | BUSHING, UPR SHAFT | 1 | |
| 0603 | 672513-DBA10 | 天秤支え | SUPPORT, THREAD TAKE-UP | 1 | |
| 0604 | 672514-DBC10 | 天秤支え軸 | SHAFT, THREAD TAKE-UP | 1 | |
| 0605 | 673113-DBA10 | ブッシュ固定板 | PLATE, BUSHING HOLDER | 1 | |
| 0606 | 673116-DBA10 | 上軸ブッシング(前) | BUSHING, UPR SHAFT, FR | 1 | |
| 0607 | 673628-AGA10 | 下軸カラーNo.2 | COLLAR, LWR SHAFT, NO.2 | 1 | |
| 0608 | 675131-DBA10 | 巾出ウーム | GEAR, WORM | 1 | |
| 0609 | 679912-41020 | 六角穴付セットスクリュ | SCREW, SET HEXAGON SOCKET | 3 | M4×L4 |
| 0610 | 679918-41010 | スクリュ(座付なべ小ネジ) | SCREW, FLANGE | 2 | M4×L6 |
| 0611 | 679941-93020 | ワッシャ | WASHER, PLAIN | 1 | φ8.1×t2.5 |
| 0612 | 679945-93020 | ナイロンワッシャ | WASHER, THRUST | 2 | φ8.2×t0.25 |
| 0613 | 679953-35010 | スプリングピン | PIN, SPRING | 1 | φ3×L18 |
| 0614 | 679961-42020 | Eリング | RING, E | 2 | φ4×t0.6 |
| 0615 | 679961-74010 | Eリング | RING, E | 1 | φ7×t0.8 |
| 0616 | 673123-DCD10 | 上軸タイミングギア | GEAR, TIMING, UPR | 1 | |
| 0617 | 679961-32010 | Eリング | RING, E | 1 | φ3×t0.6 |
| 0618 | 673242-DCD10 | クラッチレバー | LEVER, CLUTCH | 1 | |
| 0619 | 672601-DCD10 | 糸巻軸(小組) | SPINDLE SUB-ASSY, BOBBIN WINDER | 1 | |
| 0620 | 672624-AGA10 | ゴム輪 | RING, RUBBER | 1 | |
| 0621 | 672660-DBC10 | 糸巻腕取付板(組) | BRACKET SUB-ASSY, BOBBIN WINDER | 1 | |
| 0622 | 672613-DCD20 | 糸巻腕スプリング | SPRING, BOBBIN WINDER FRAME | 1 | |
| 0623 | 679961-53010 | Eリング | RING, E | 1 | φ5×t0.6 |
| 0624 | 679921-32020 | タッピングスクリュP | SCREW, P TYPE TAPPING | 1 | |
| 0625 | 679913-41020 | スクリュ | SCREW, PAN | 1 | M4×L5 |
| 0626 | 673221-DCD10 | プーリー(ハンドホイール部) | PULLEY | 1 | |
| 0627 | 673233-DCD10 | クラッチディスクスプリング | SPRING, CLUTCH | 1 | |
| 0628 | 673232-DCD10 | クラッチディスク | CLUTCH | 1 | |
| 0629 | 679941-84010 | ワッシャ | WASHER, PLAIN | 1 | φ8×t0.4 |



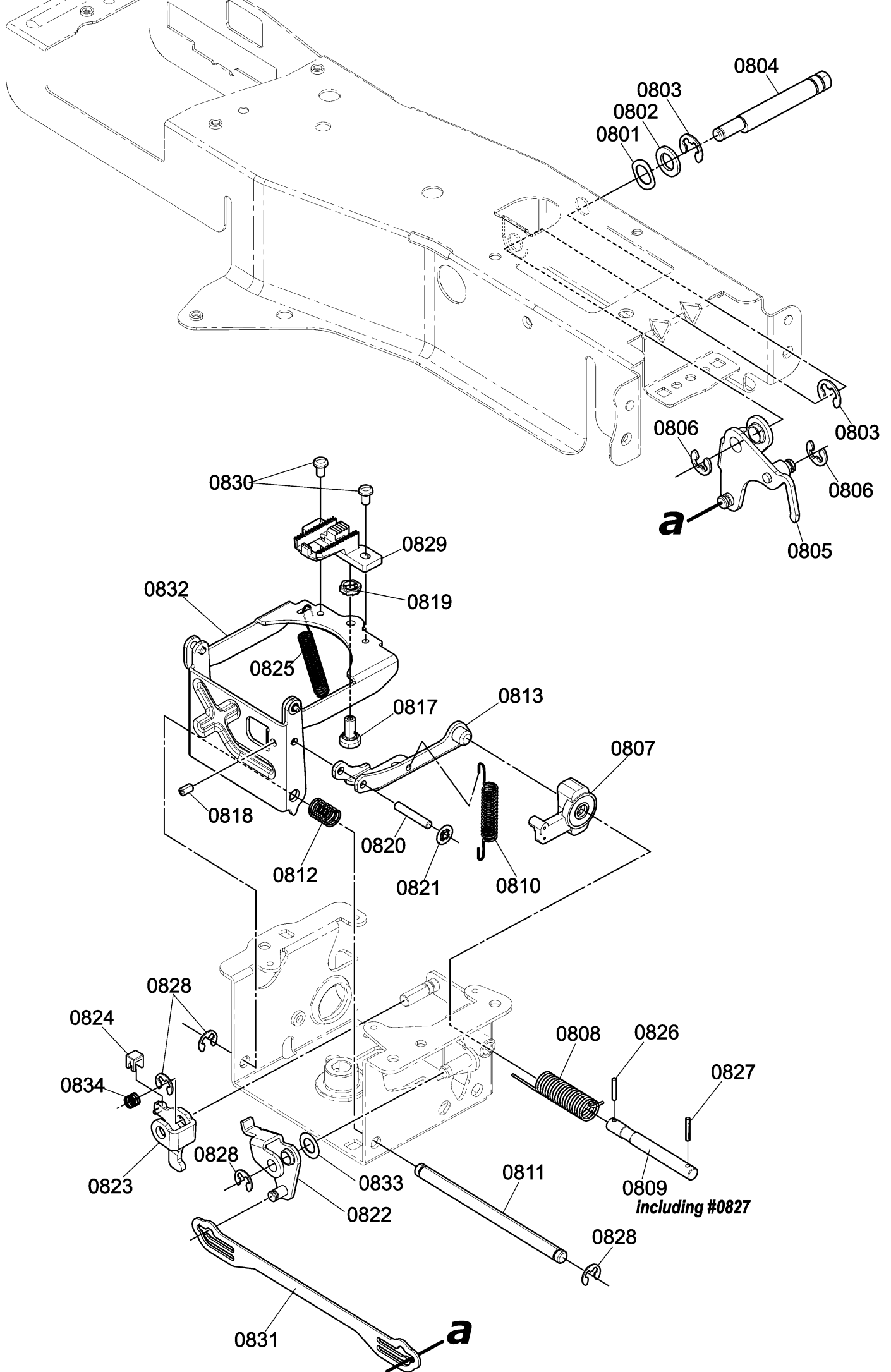
0718 : BOBBIN CASE ASSY



0712 : LWR TENSION PLATE
 0714 : BRUSH

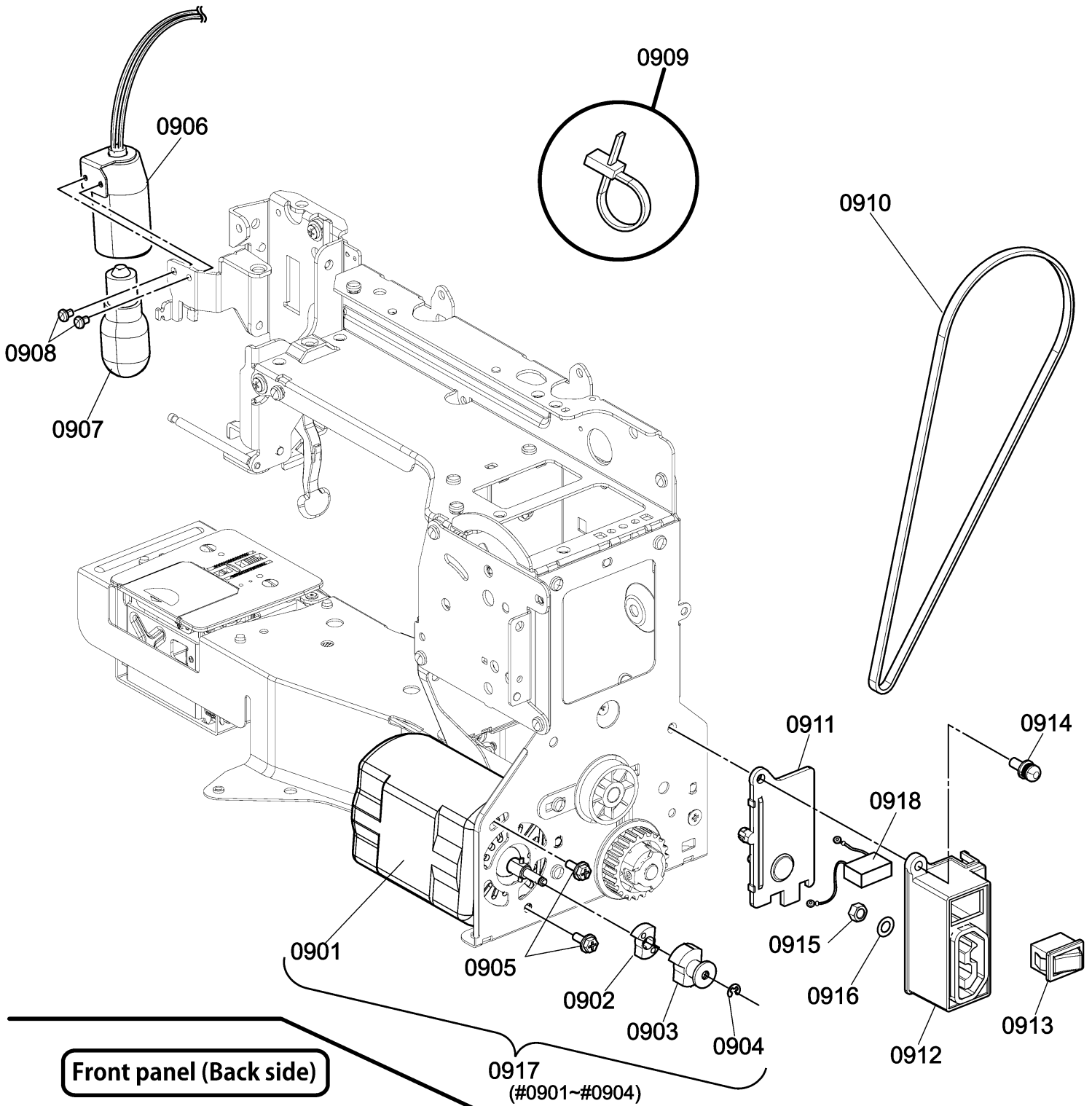
釜・下軸関係 / Rotary Hook・Lower Shaft Components

| 部品番号 Reference Number | 品番 Parts Number | 品名 Parts name | 品名 Parts name | 個数 Quantity | 備考 Remark |
|-----------------------------|--------------------|------------------|---------------------------------|----------------|-------------------------|
| 0701 | 673556-DBC10 | BC停止片 R | STOPPER PLATE, BOBBIN CASE, RH | 1 | |
| 0702 | 679913-10010 | スクリュ | SCREW, PAN | 1 | M2×L2.4 |
| 0703 | 671511-DDD10 | 針板 | PLATE, NEEDLE | 1 | with gauge |
| 0704 | 671510-DDD10 | 針板(組) | PLATE ASSY, NEEDLE | 1 | with gauge |
| 0705 | 671529-DBA10-NUG | 滑り板 | SILK PRINT, SLIDE PLATE | 1 | |
| 0706 | 673551-DBC20 | リテーナブラケット | BRACKET, HOOK RET | 1 | |
| 0707 | 673552-DBA10 | リテーナフック | RET, HOOK | 1 | |
| 0708 | 673553-DBC10 | フックリテーナボディ | GUIDE, HOOK RET SPRING | 1 | |
| 0709 | 679923-11020 | タッピングスクリュ | SCREW, OTHERS TYPE TAPPING | 1 | |
| 0710 | 673541-AGA10 | ホビンケース | CASE, BOBBIN | 1 | |
| 0712 | 673543-AGA10 | 下糸調子板 | PLATE, LWR TENSION | 1 | |
| 0713 | 673544-AGA10 | 下糸調子スプリング | SPRING, LWR TENSION | 1 | |
| 0714 | 673545-AGA10 | ブラシ | BRUSH, RETENTION BOBBIN | 1 | |
| 0715 | 679917-20020 | スクリュ(平小ネジ) | SCREW, FILLETER | 1 | |
| 0716 | 679917-20030 | スクリュ(平小ネジ) | SCREW, FILLETER | 1 | |
| 0717 | 679918-20010 | スクリュ(座付なべ小ネジ) | SCREW, FLANGE | 1 | |
| 0718 | 673540-AGA10 | ホビンケース(組) | CASE ASSY, BOBBIN | 1 | |
| 0719 | 673546-AGA10 | ホビン | PLASTIC BOBBIN | 1 | |
| 0720 | 673628-AGA10 | 下軸カラーNo.2 | COLLAR, LWR SHAFT, NO.2 | 1 | |
| 0721 | 673615-DBA10 | 軸受保持板 | PLATE, ECCENTRIC BUSHING HOLDER | 1 | |
| 0722 | 673614-DBA10 | 球形偏心軸受 | BUSHING, BALL ECCENTRIC, FR | 1 | |
| 0723 | 673625-DBA20 | 下軸ギア | GEAR, LWR SHAFT | 1 | |
| 0724 | 674137-DBA10 | 送りカム・上下送りカム | CAM, FEED | 1 | |
| 0725 | 673616-DBC10 | 下軸 | SHAFT, LWR | 1 | |
| 0726 | 673112-DBC10 | 上軸ブッシング | BUSHING, UPR SHAFT | 1 | |
| 0727 | 673623-DBA10 | 下軸タイミングギア | GEAR, TIMING, LWR | 1 | |
| 0728 | 673627-DBA10 | 下軸カラーNo.1 | COLLAR, LWR SHAFT, NO.1 | 1 | |
| 0729 | 673510-DDD20 | フック取付板(組) | PLATE SUB-ASSY, HOOK SUPPORTING | 1 | SHUTTLE DRIVE SHAFT: φ8 |
| 0730 | 679953-14020 | スプリングピン | PIN, SPRING | 1 | φ2×L14 |
| 0731 | 679914-52010 | スクリュ(皿小ネジ) | SCREW, FLAT | 2 | |
| 0732 | 679917-30010 | スクリュ(平小ネジ) | SCREW, FILLETER | 4 | |
| 0733 | 679913-41040 | スクリュ | SCREW, PAN | 3 | M4×L5 |
| 0734 | 679913-43010 | スクリュ | SCREW, PAN | 1 | M4×L12 |
| 0735 | 679912-41020 | 六角穴付セットスクリュ | SCREW, SET HEXAGON SOCKET | 2 | M4×L4 |
| 0736 | 679947-52010 | スペーサ | SPACER | 1 | φ4.1×L7 |
| 0737 | 679912-41030 | 六角穴付セットスクリュ | SCREW, SET HEXAGON SOCKET | 5 | M4×L6 |
| 0738 | 679945-93020 | ナイロンワッシャ | WASHER, THRUST | 2 | φ8.2×t0.25 |
| 0739 | 679941-84010 | ワッシャ | WASHER, PLAIN | 1 | φ8×t0.4 |
| 0740 | 679961-74010 | Eリング | RING, E | 2 | φ7×t0.8 |
| 0741 | 673516-DBC20 | 釜軸 | SHAFT, SHUTTLE DRIVE | 1 | φ8 |
| 0742 | 679945-93020 | ナイロンワッシャ | WASHER, THRUST | 1 | φ8.2×t0.25 |
| 0743 | 673529-DBC10 | 釜板 | PLATE, SHUTTLE RACE | 1 | |
| 0744 | 673520-DBC20 | 水平釜(大組) | RACE ASSY, SHUTTLE | 1 | |
| 0745 | 673550-DBC10 | リテーナブラケット(組) | BRACKET ASSY, HOOK RET | 1 | |
| 0746 | 674726-DEC10-NY6 | ドロップフィートレバー | KNOB, DROP LEVER | 1 | color: Gray |

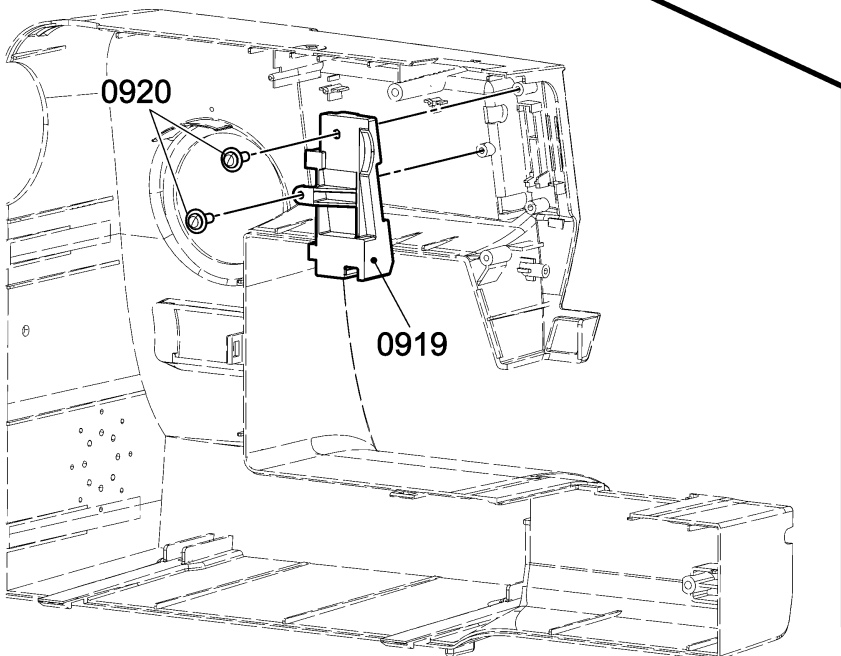


送り関係 / Feeding Components

| 部品番号 Reference Number | 品番 Parts Number | 品名 Parts name | 品名 Parts name | 個数 Quantity | 備考 Remark |
|-----------------------------|--------------------|------------------|---------------------------------|----------------|------------------|
| 0801 | 679943-93020 | ウェーブワッシャ | WASHER, WAVE | 1 | |
| 0802 | 679941-83010 | ワッシャ | WASHER, PLAIN | 1 | φ 7.1 × t1.2 |
| 0803 | 679961-63010 | Eリング | RING, E | 2 | φ 6 × t0.8 |
| 0804 | 674544-DDD10 | 送りロッド軸 (偏心) | SHAFT, FEED ROD | 1 | |
| 0805 | 674505-DEA10 | 送り切替ロッド (組) | LINK ASSY, FEED INTERMEDIATE | 1 | |
| 0806 | 679961-32010 | Eリング | RING, E | 2 | φ 3 × t0.6 |
| 0807 | 674111-DBA10 | 送り調節器 | BODY, FEED REGULATING | 1 | |
| 0808 | 674117-FBD10 | 送り調節器バネ | SPRING, FEED REGULATOR | 1 | |
| 0809 | 674104-FBD10 | 送り調節器軸 (組) | SHAFT SUB-ASSY, FEED REGULATING | 1 | including PIN |
| 0810 | 674133-DBA10 | 水平送りロッドスプリング | SPRING, FEED FORKED ROD | 1 | |
| 0811 | 674511-DBC10 | 水平送り軸 | SHAFT, FEED ROCK | 1 | |
| 0812 | 674513-DBA10 | 送り台スプリング | SPRING, FEED ROCK SHAFT | 1 | |
| 0813 | 674130-DBC10 | 送りロッド (組) | ROD SUB-ASSY, FEED FORKED | 1 | |
| 0817 | 674716-DBA10 | 上下送り調節ネジ | SCREW, FEED LIFTING ADJUSTER | 1 | |
| 0818 | 679912-31010 | 六角穴付セットスクリュ | SCREW, SET HEXAGON SOCKET | 1 | M3 × L5 |
| 0819 | 679934-40010 | アジャスタブルナット | NUT, ADJUSTABLE | 1 | |
| 0820 | 679951-35010 | 平行ピン | PIN, PARALLEL | 1 | φ 3 × L18 |
| 0821 | 679964-32010 | CSリング | RING, CS | 1 | φ 2.8 |
| 0822 | 674560-DEA10 | 送り調節ベルクランク (組) | LINK SUB-ASSY, FEED | 1 | Materials: Metal |
| 0823 | 674710-DEC10 | 上下送り接触指 (組) | ARM ASSY, FEED LIFTING | 1 | |
| 0824 | 674714-DBA10 | 上下送り調節キャップ | TAPPET, FEED LIFTING ARM | 1 | |
| 0825 | 674727-DBA10 | 上下送りスプリング | SPRING, FEED LIFTING | 1 | |
| 0826 | 679951-13020 | 平行ピン | PIN, PARALLEL | 1 | φ 1.6 × L11 |
| 0827 | 679953-13010 | スプリングピン | PIN, SPRING | 1 | φ 1.6 × L10 |
| 0828 | 679961-42020 | Eリング | RING, E | 4 | φ 4 × t0.6 |
| 0829 | 674515-DBA10 | 送り歯 | DOG, FEED | 1 | |
| 0830 | 679913-31060 | スクリュ | SCREW, PAN | 2 | M3 × L5 |
| 0831 | 674543-DBA10 | 送りロッド No.2 | ROD, FEED, NO.2 | 1 | |
| 0832 | 674530-DBC10 | 水平送り腕 (組) | ARM ASSY, FEED ROCK | 1 | |
| 0833 | 679945-62010 | ナイロンワッシャ | WASHER, THRUST | 1 | φ 5.2 × t0.25 |
| 0834 | 674723-DEC10 | 上下送り切り替えバネ | SPRING, FEED LIFTING CHANGE PIN | 1 | |



Front panel (Back side)

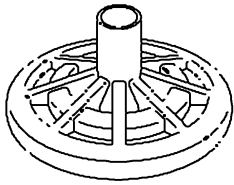


電気関係 / Electrical Components

| 部品番号 Reference Number | 品番 Parts Number | 品名 Parts name | 品名 Parts name | 個数 Quantity | 備考 Remark |
|-----------------------------|--------------------|--------------------|----------------------------|----------------|--------------|
| 0901 | 678511-DBC10 | ミシンモータ | MOTOR | 1 | |
| 0902 | 678515-DBA10 | クッションラバー | RUBBER, PULLEY, CUSHION | 1 | |
| 0903 | 678503-DBA10 | モータプーリ | PULLEY ASSY, MOTOR | 1 | |
| 0904 | 679961-32010 | Eリング | RING, E | 1 | φ3 × t0.6 |
| 0905 | 679925-43020 | 六角ボルト | BOLT, HEXAGON | 2 | M4 × L10 |
| 0906 | 678110-DBA10 | 照明装置 (組) | SOCKET ASSY, LIGHT | 1 | |
| 0907 | 678115-DBA10 | 電球 | BULB, LIGHT | 1 | |
| 0908 | 679913-31060 | スクリュー | SCREW, PAN | 2 | M3 × L5 |
| 0909 | 678194-AGA10 | 結束バンド | FASTENER, CORD | 4 | |
| 0910 | 678516-DBA10 | モータベルト | BELT, MOTOR TIMING | 1 | |
| 0911 | 678532-DBC10 | ターミナルボックス蓋 | PLATE, TERMINAL BOX HOLDER | 1 | |
| 0912 | 678531-DBA40 | ターミナルボックス (スイッチ孔有) | BOX, TERMINAL | 1 | |
| 0913 | 678541-DBA20 | 電源スイッチ (組) | SWITCH, POWER SUPPLY | 1 | |
| 0914 | 679918-43020 | スクリュー (座付なべ小ネジ) | SCREW, FLANGE | 1 | M4 × L12 |
| 0915 | 679931-41030 | ナット | NUT | 5 | |
| 0916 | 679944-41010 | 歯付ワッシャ | WASHER, TOOTHED | 4 | |
| 0917 | 678510-DBC10 | ミシンモータ (組) | MOTOR SUB-ASSY | 1 | |
| 0919 | 678252-DCD10-NY6 | 基板カバー | COVER, BOARD | 1 | |
| 0920 | 679921-32010 | タッピングスクリューP | SCREW, P TYPE TAPPING | 2 | |

Accessories

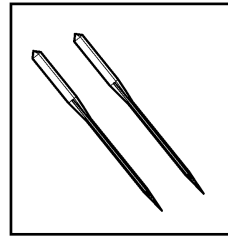
0101



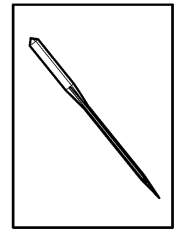
0102



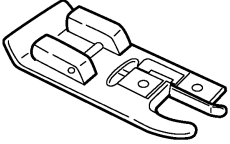
0103



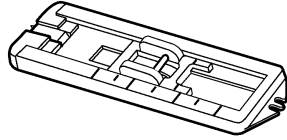
0104



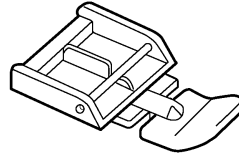
0105



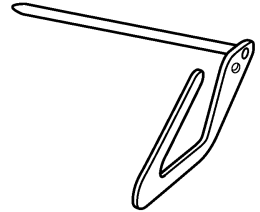
0106



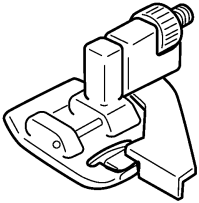
0107



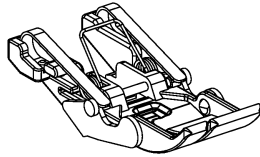
0108



0109



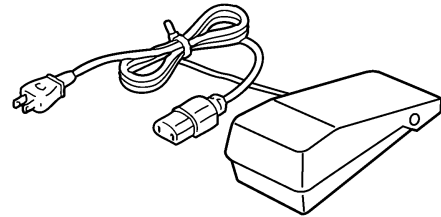
0110



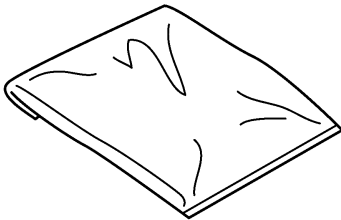
0111



0112



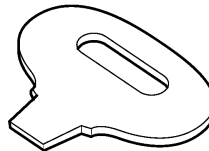
0113



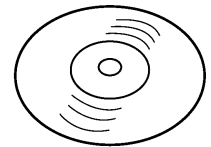
0114



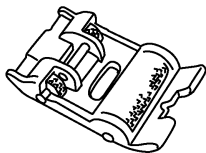
0115



0116



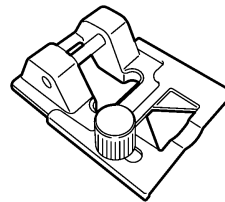
0117



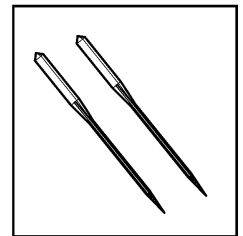
0118



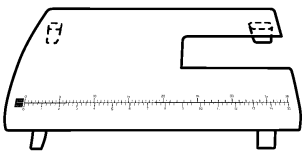
0119



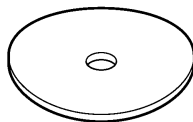
0120



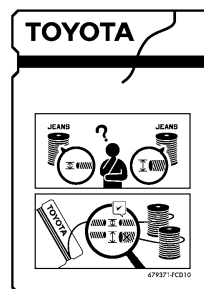
0121



0122



0123



0124



付属品 / Accessories

| 部品番号 Reference Number | 品番 Parts Number | 品名 Parts name | 品名 Parts name | 個数 Quantity | 備考 Remark |
|-----------------------------|--------------------|------------------|---------------------------|----------------|--------------------------------------|
| 0101 | 672175-DBA10-MY4 | 糸巻き押え | SPOOL CAP | 1 | |
| 0102 | 672385-AGA10 | ボールポイント針#11 | BALL POINT NEEDLE #11 | 1 | |
| 0103 | 672390-AGA10 | 針セット (#14×2) | NEEDLE #14×2 | 1 | |
| 0104 | 672396-AGA10 | 針セット (#16×1) | NEEDLE #16 | 2 | |
| 0105 | 672484-AGA10 | 裁ち目かがり押え | OVERCASTING FOOT | 1 | |
| 0106 | 672490-DBA10 | ボタンホール押え | BUTTON HOLE FOOT | 1 | |
| 0107 | 672492-AGA10 | ファスナー押え | ZIPPER FOOT | 1 | |
| 0108 | 672494-CGA10 | キルティングガイド | QUILTING GUIDE | 1 | |
| 0109 | 672495-AGA10 | まつり縫い押え | BLIND STITCH FOOT | 1 | |
| 0110 | 672580-FBD10 | 段縫い押え | GLIDING FOOT | 1 | |
| 0111 | 673546-AGA10 | ホビン | PLASTIC BOBBIN | 2 | |
| 0112 | 678561-CCAA0 | フットコントローラー | FOOT CONTROLLER | 1 | <i>for ASAHI</i> |
| 0113 | 679251-DBA10 | ダストカバー | DUST COVER | 1 | |
| 0114 | 679311-AGA10 | リッパー | BUTTON HOLE CUTTER | 1 | |
| 0115 | 679313-DBA10 | 針板ドライバー | NEEDLE PLATE SCREW DRIVER | 1 | |
| 0116 | 679881-DBC10 | 取扱説明CD | INSTRUCTION MANUAL CD-ROM | 1 | |
| 0117 | 672892-CGA10 | ローラー押え | ROLLER FOOT | 1 | |
| 0118 | 679314-CGA10 | オイル | OILER | 1 | |
| 0119 | 672886-DEC10 | テーブ押え | BRAIDING FOOT | 1 | |
| 0120 | 672398-DJE10 | 針セット (#18×2) | NEEDLE #18×2 | 1 | |
| 0121 | 671180-DBA20-PU7 | 拡張テーブル(黒) | EXTENSION TABLE | 1 | <i>for ASAHI</i> |
| 0122 | 672186-DBA10 | フェルト(糸駒用) | FELT | 1 | |
| 0123 | 679370-FCD10 | 糸見本 | SHEET ASSY, SAMPLE THREAD | 1 | |
| 0124 | 679325-DBA10 | 乾燥剤 | DESICCANT | 1 | |
| 0125 | 672393-DBA10 | 付属品袋 | BAG, PLASTIC ACCESSORY | 1 | <i>Not shown in the illustration</i> |
| 0126 | 672392-AGA10 | 針袋 | BAG, NEEDLE | 1 | <i>Not shown in the illustration</i> |
| 0127 | 679111-FCD10 | 段縫い押え説明書 | BOOK, INSTRUCTION | 1 | <i>Not shown in the illustration</i> |
| 0128 | 679113-CAA10 | ビニール袋 | BAG, PLASTIC | 1 | <i>Not shown in the illustration</i> |
| 0129 | 679114-CEE10 | 紙袋 | BOX, INSTRUCTION PAPER | 1 | <i>Not shown in the illustration</i> |
| 0130 | 679115-DBC10 | クイックインストラクション | GUIDE, QUICK | 1 | <i>Not shown in the illustration</i> |
| 0131 | 679134-FBD10 | 付属品一覧表 | SHEET, ACCESSORY LIST | 1 | <i>Not shown in the illustration</i> |

AISIN SEIKI Co.,Ltd.
Living Space Amenity Sales Dept.
Home Sewing Group

2-1 Asahi-machi, Kariya City, Aichi 448-8650 Japan
Phone: +81-566-24-8695 Fax: +81-566-24-8895
<http://www.aisin.com> E-mail: fashion@cld.aisin.co.jp

SP200-D series (SuperJ34XL)
[for ASAHI]